

ETA WIDE

na torze GAMA z okuciem SLIM
lower track GAMA with hardware SLIM

50 kg

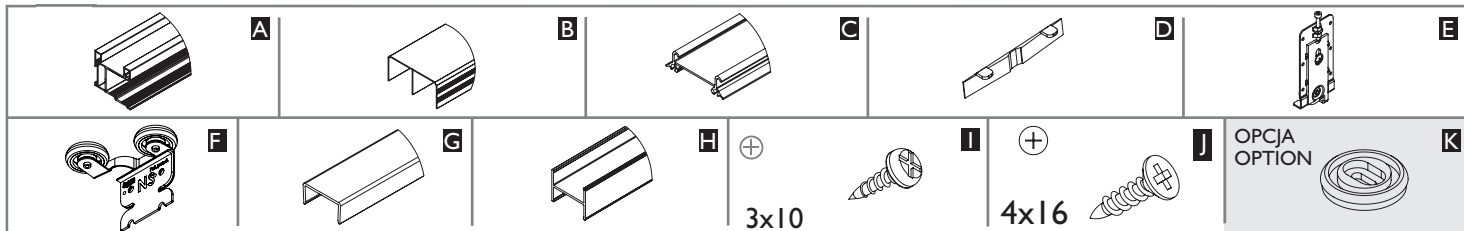
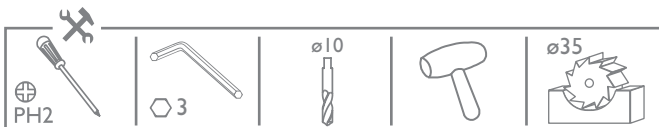


Gama / Gama 2

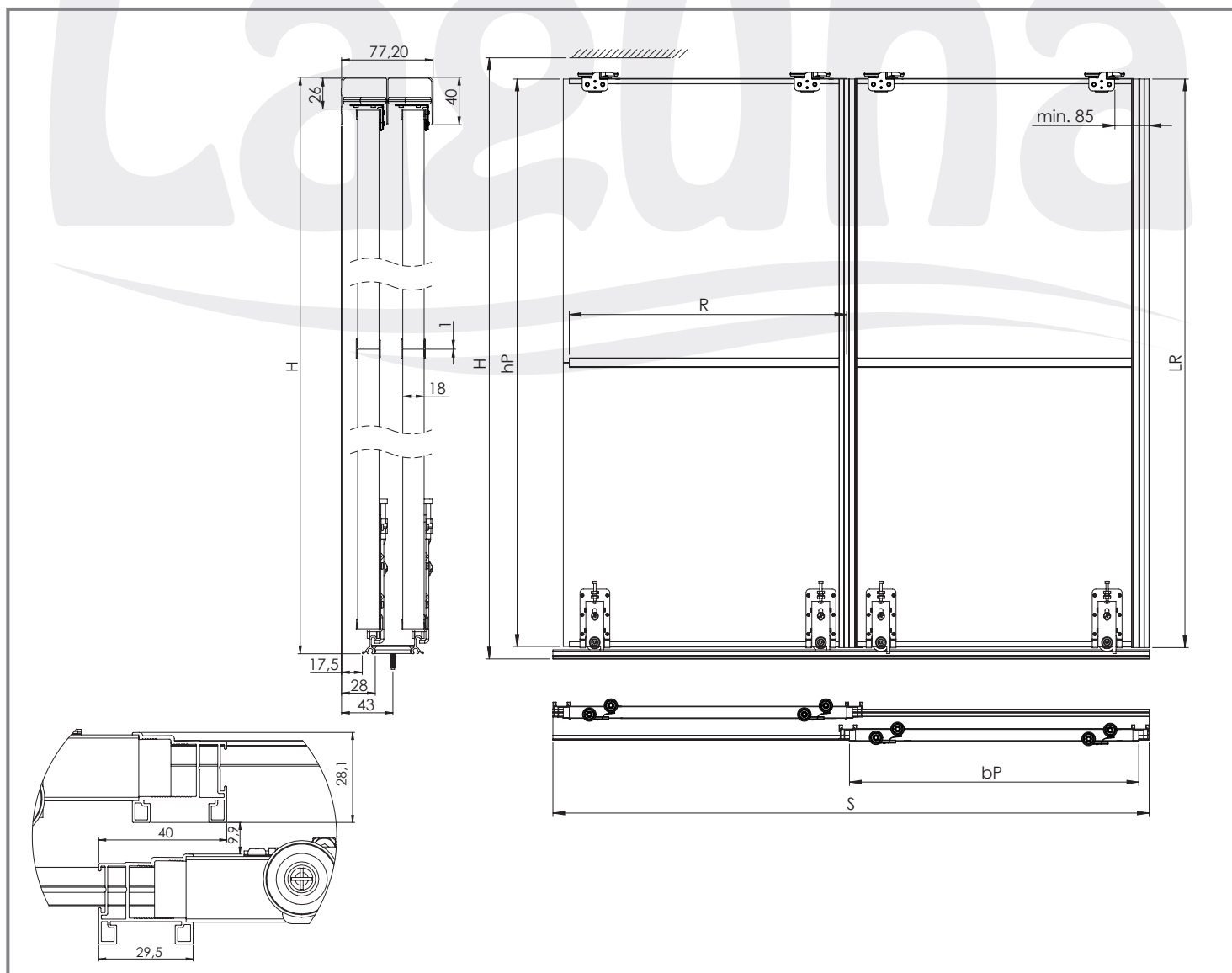


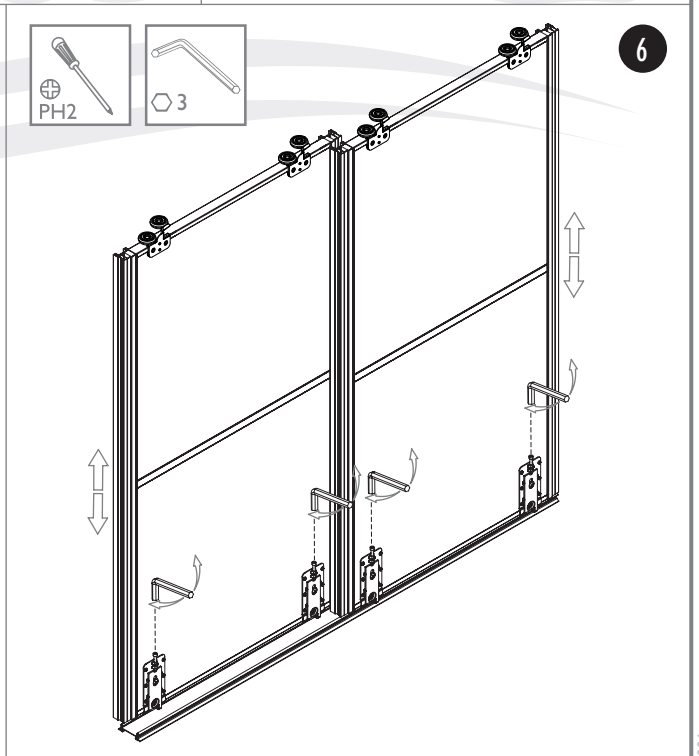
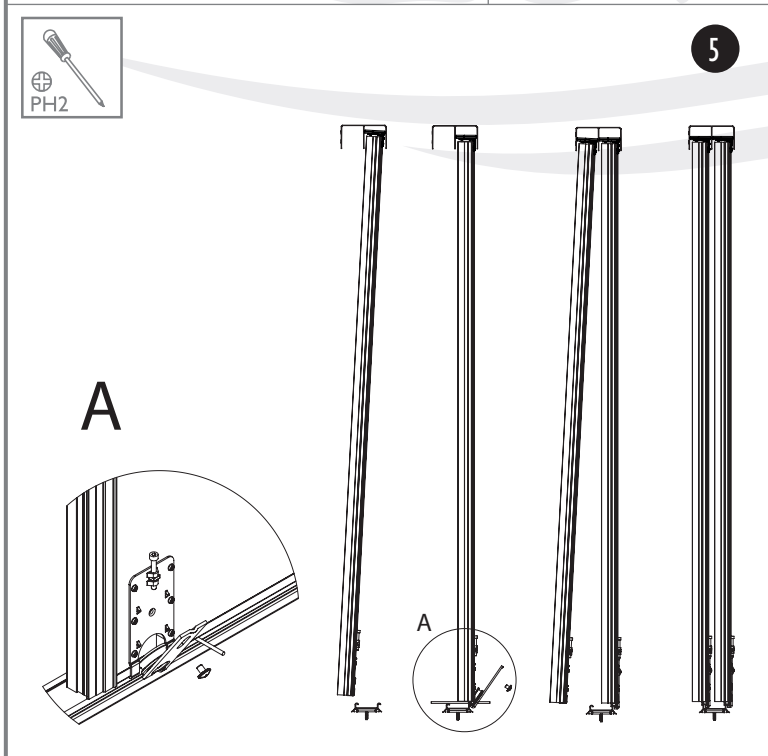
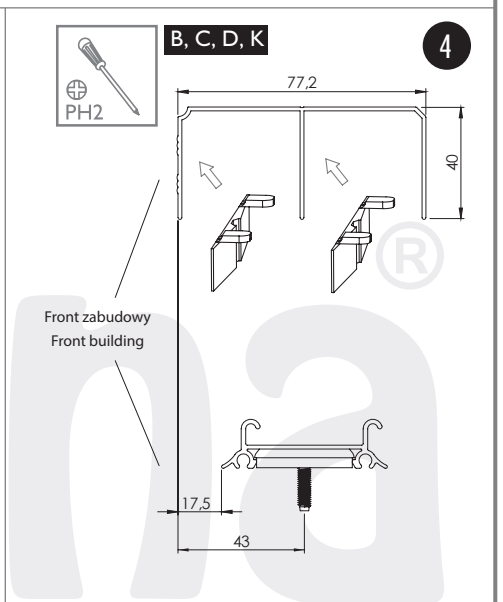
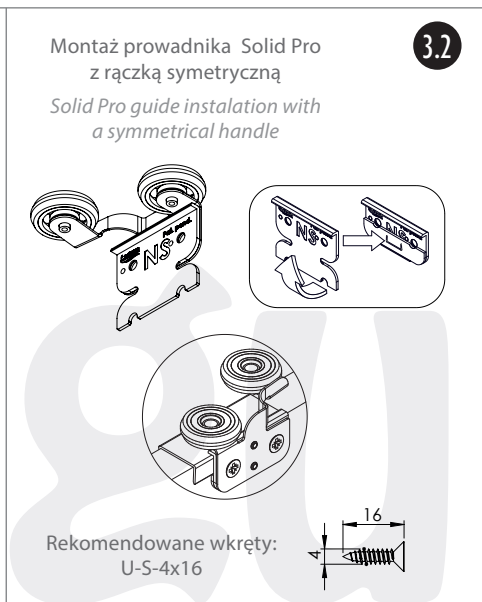
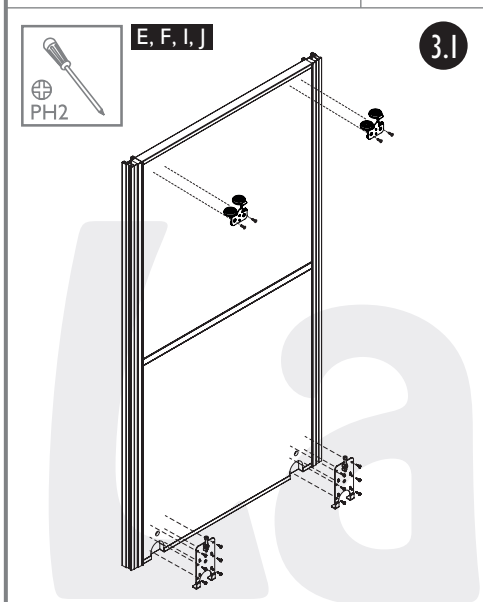
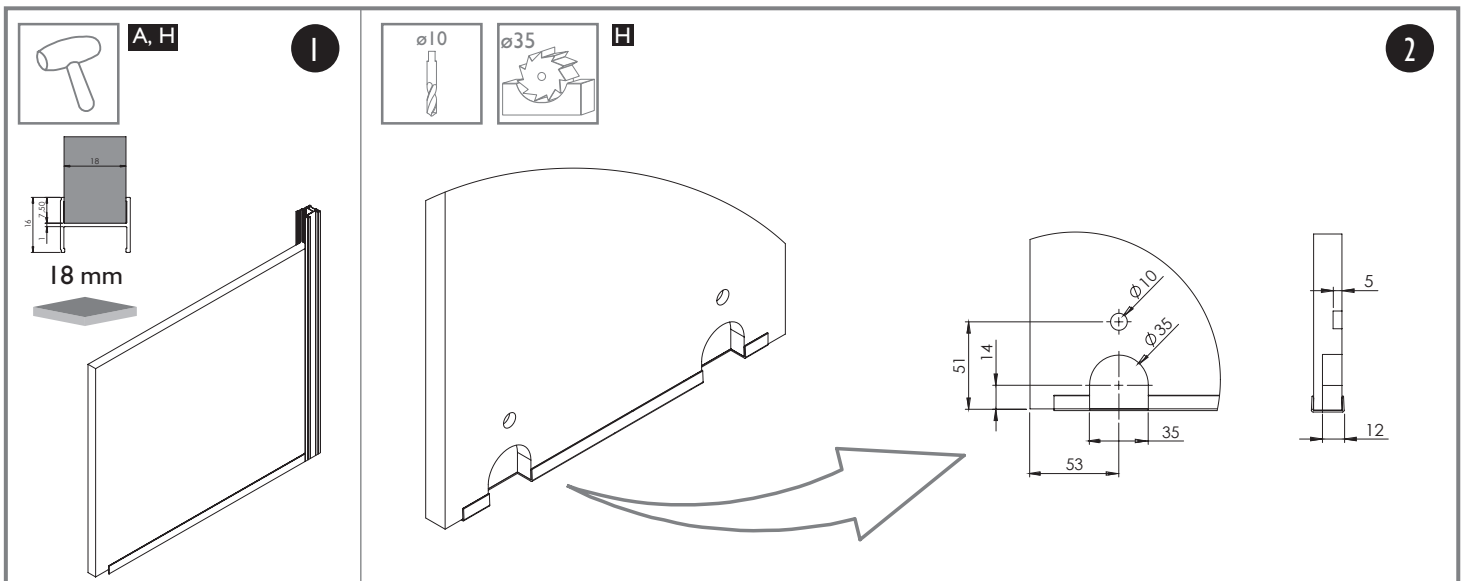
PLYTA | BOARD

18 mm



18 mm PLYTA BOARD	Liczba skrzydeł n / Quantity of doors n	n = 2	n = 3	n = 4	n = 5	n = 6	n = 7	n = 8
	Wysokość płyty hP [mm] / Board height hP [mm]	hP = H-49						
Szerokość płyty bP [mm] / Board width bP [mm]	$bP = (S-30)/2$	$bP = (S-25)/3$	$bP = (S-20)/4$	$bP = (S-15)/5$	$bP = (S-10)/6$	$bP = (S-5)/7$	$bP = S/8$	
Długość ceownika dolnego, górnego oraz łącznika R [mm] Upper, lower C-profile and connector length R [mm]	R = bP-20							
Długość rączki LR [mm] / Handle length LR [mm]	LR = H-47							





Zaleca się postępowanie zgodnie z niniejszą instrukcją przy użyciu odpowiednich narzędzi, zgodnych ze wskazaniami. W przypadku elementów, których powierzchnia może być ostra należy stosować środki ochrony indywidualnej oraz zabezpieczenie obszaru pracy. Firma Laguna Fabryka Okuć Sp. z o.o. Sp. k. uchyli się od odpowiedzialności za działania wynikające z postępowania niezgodnego z niniejszą instrukcją.

It is recommended that you follow these instructions using the appropriate tools as indicated. In the case of elements whose surface can be sharp, use personal protective equipment and work area protection. The company Laguna Hardware Factory Limited Liability Limited Partnership refrains from liability for actions resulting from conduct incompatible with this instruction.