

MULTIOMEGA

na torze RAMA
lower track RAMA

50
kg

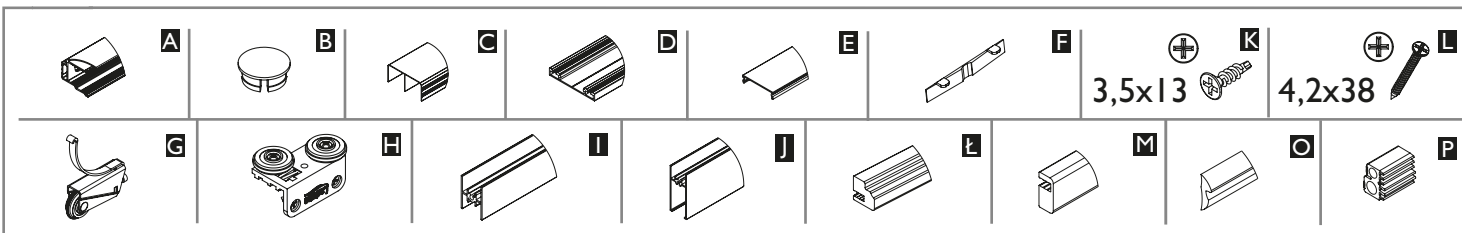
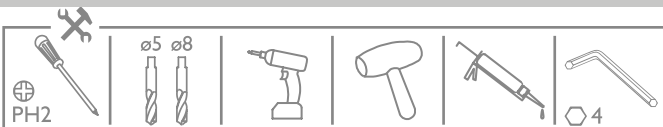


Rama

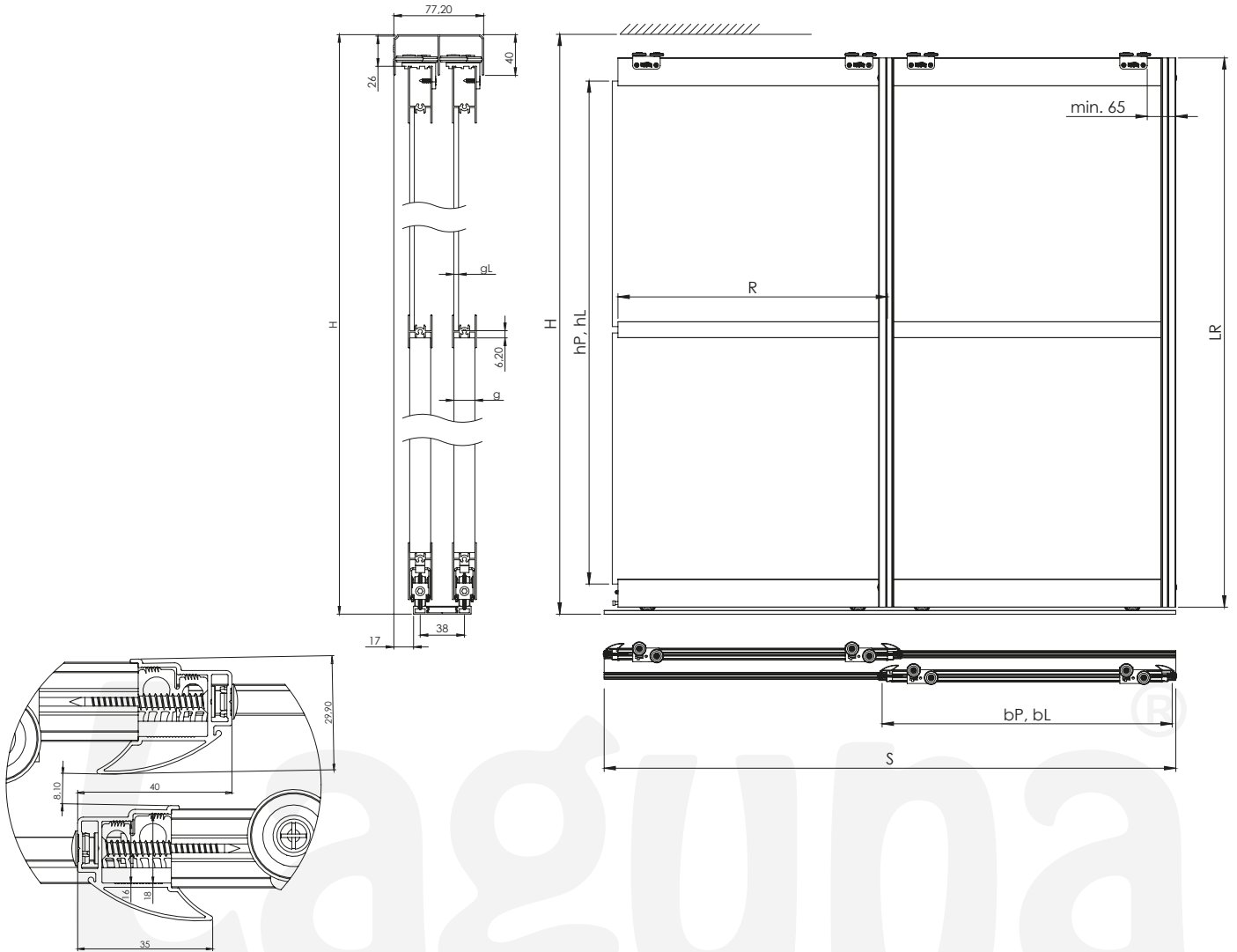
16 mm
18 mm
PŁYTA | BOARD

4 mm
SZKŁO | GLASS

LUSTRO / MIRROR
4 mm
+
12 mm
PŁYTA | BOARD

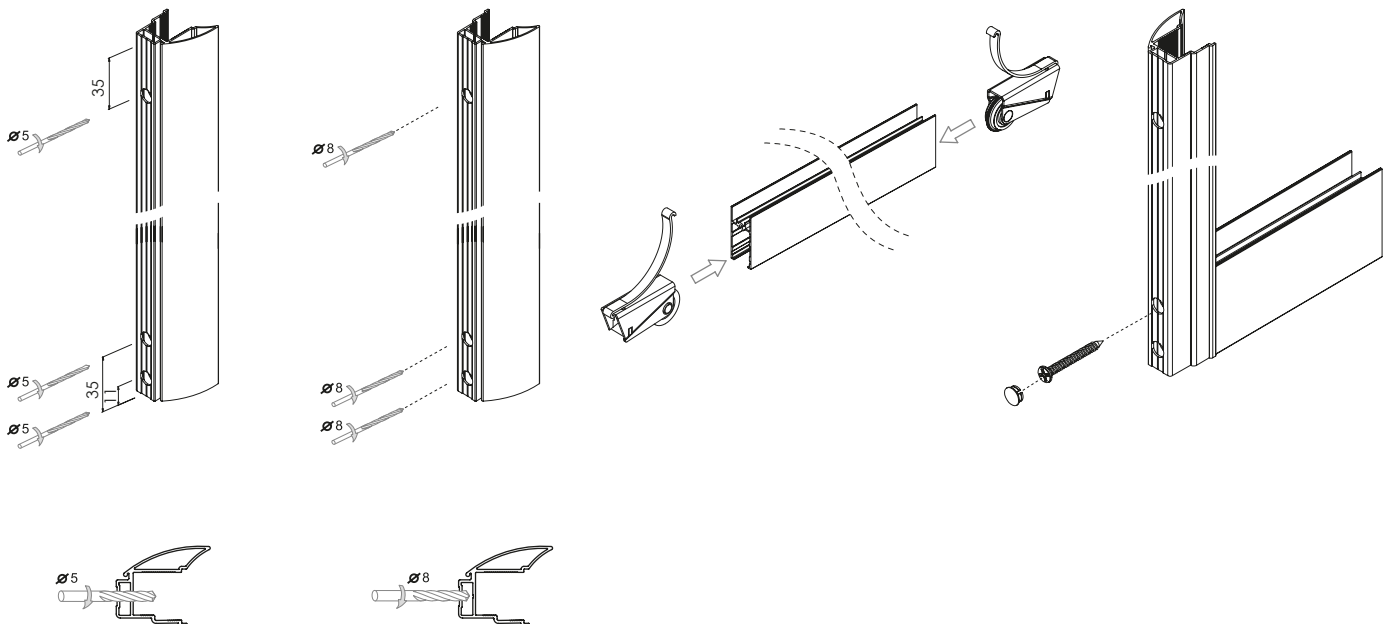


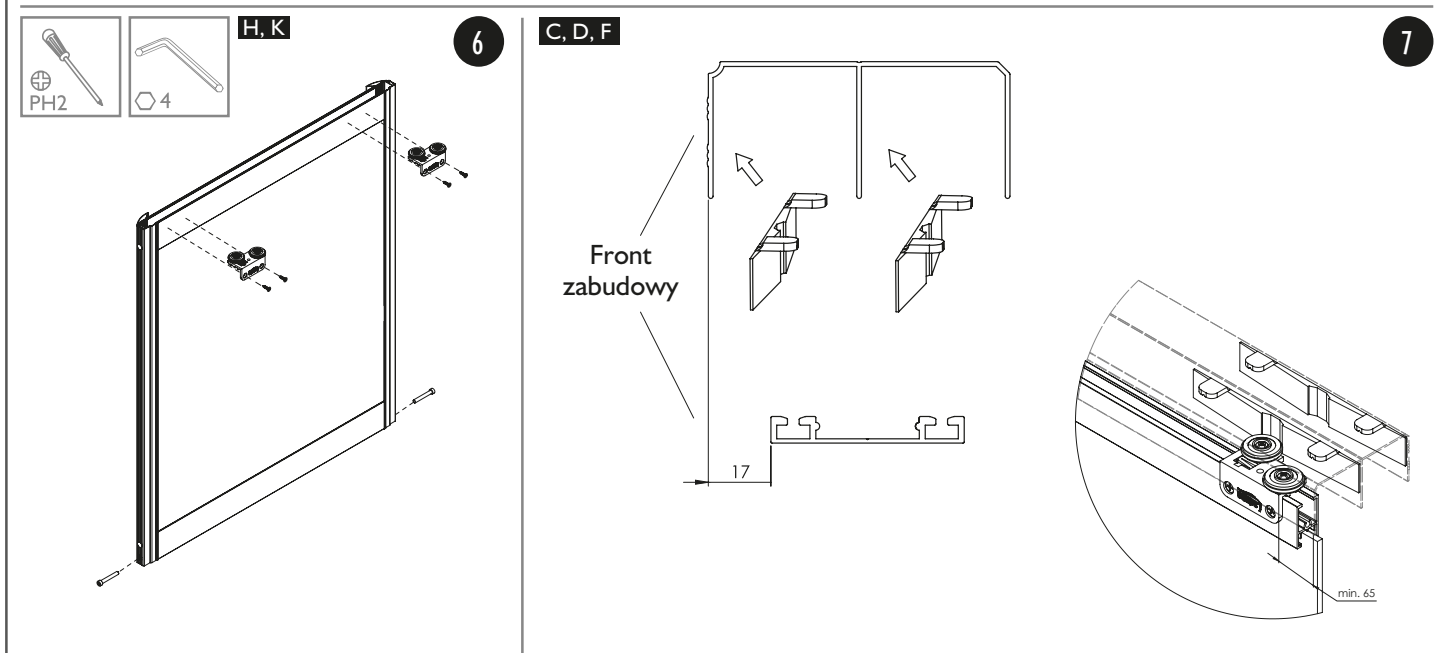
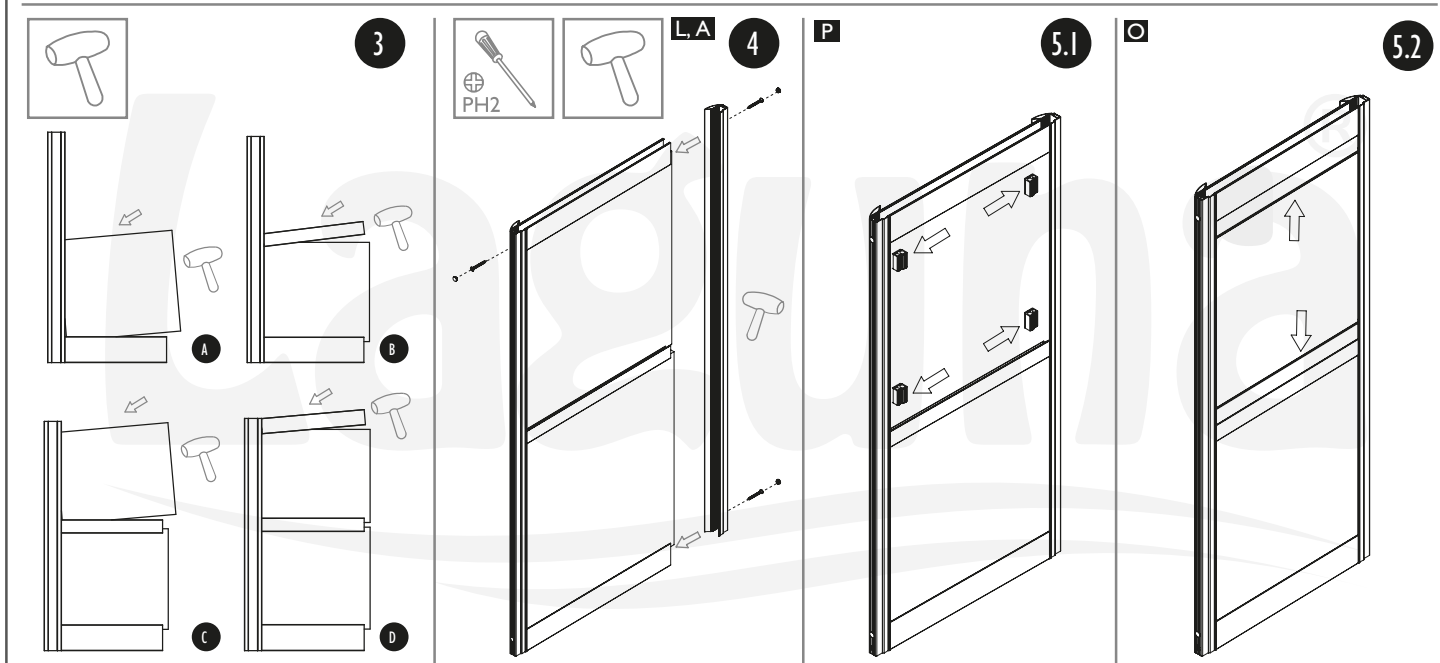
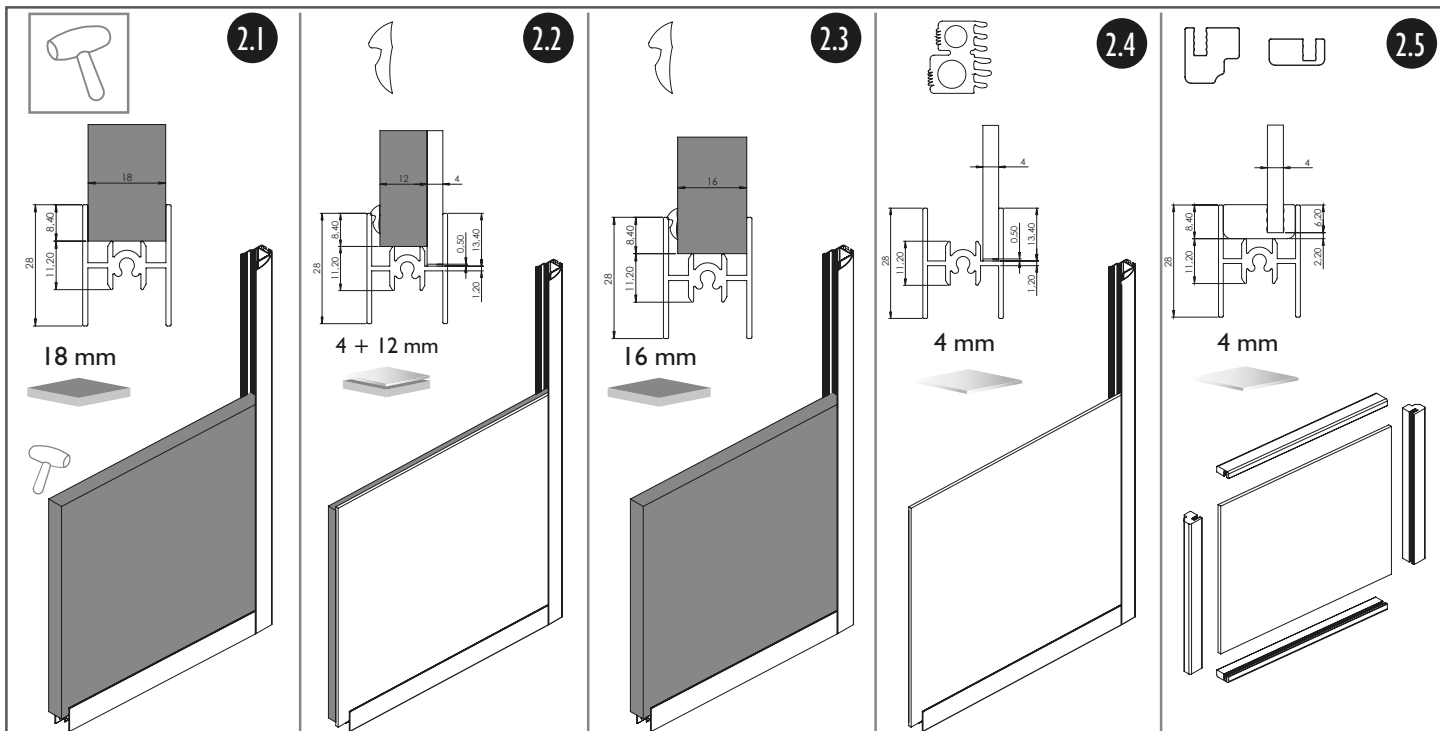
	Liczba skrzydeł n	n = 2	n = 3	n = 4	n = 5	n = 6	n = 7	n = 8	
		<div style="display: flex; align-items: center;"> <div style="margin-right: 10px;"> 18 mm </div> <div> Wysokość płyty hP [mm] hP = H-121 </div> </div>							
Szerokość płyty bP [mm]		$bP = (S-17)/2$	$bP = (S-6)/3$	$bP = (S+5)/4$	$bP = (S+16)/5$	$bP = (S+28)/6$	$bP = (S+39)/7$	$bP = (S+50)/8$	
Długość ramiaka dolnego, górnego oraz łącznika R [mm]		R = bP-20							
Długość rączki LR [mm]		LR = H-40							
<div style="display: flex; align-items: center;"> <div style="margin-right: 10px;"> 12 mm + 4 mm </div> <div> Wysokość płyty hP [mm] hP = H-121 </div> </div>									
Szerokość płyty bP [mm]		$bP = (S+15)/2$	$bP = (S+42)/3$	$bP = (S+69)/4$	$bP = (S+97)/5$	$bP = (S+124)/6$	$bP = (S+151)/7$	$bP = (S+179)/8$	
Długość ramiaka dolnego, górnego oraz łącznika R [mm]		R = bP-36							
Wysokość lustra/szkła hL [mm]		hL = H-112							
Szerokość lustra/szkła bL [mm]		$bL = (S+13)/2$	$bL = (S+39)/3$	$bL = (S+65)/4$	$bL = (S+92)/5$	$bL = (S+118)/6$	$bL = (S+145)/7$	$bL = (S+171)/8$	
Długość ramiaka dolnego, górnego oraz łącznika R [mm]		R = bL-35							
Długość rączki LR [mm]		LR = H-40							
<div style="display: flex; align-items: center;"> <div style="margin-right: 10px;"> 16 mm </div> <div> Wysokość płyty hP [mm] hP = H-121 </div> </div>									
Szerokość płyty bP [mm]		$bP = (S+15)/2$	$bP = (S+42)/3$	$bP = (S+69)/4$	$bP = (S+97)/5$	$bP = (S+124)/6$	$bP = (S+151)/7$	$bP = (S+179)/8$	
Długość ramiaka dolnego, górnego oraz łącznika R [mm]		R = bP-36							
Długość rączki LR [mm]		LR = H-40							
<div style="display: flex; align-items: center;"> <div style="margin-right: 10px;"> 4 mm </div> <div> Wysokość lustra/szkła hL [mm] hL = H-112 </div> </div>									
Szerokość lustra/szkła bL [mm]		$bL = (S+13)/2$	$bL = (S+39)/3$	$bL = (S+65)/4$	$bL = (S+92)/5$	$bL = (S+118)/6$	$bL = (S+145)/7$	$bL = (S+171)/8$	
Długość ramiaka dolnego, górnego oraz łącznika R [mm]		R = bL-35							
Długość rączki LR [mm]		LR = H-40							
<div style="display: flex; align-items: center;"> <div style="margin-right: 10px;"> 4 mm </div> <div> Wysokość lustra/szkła hL [mm] hL = H-125 </div> </div>									
Szerokość lustra/szkła bL [mm]		$bL = (S-19)/2$	$bL = (S-9)/3$	$bL = (S+1)/4$	$bL = (S+12)/5$	$bL = (S+22)/6$	$bL = (S+33)/7$	$bL = (S+43)/8$	
Długość ramiaka dolnego, górnego oraz łącznika R [mm]		R = bL-18							
Długość rączki LR [mm]		LR = H-40							



A, B, G, J, L

1

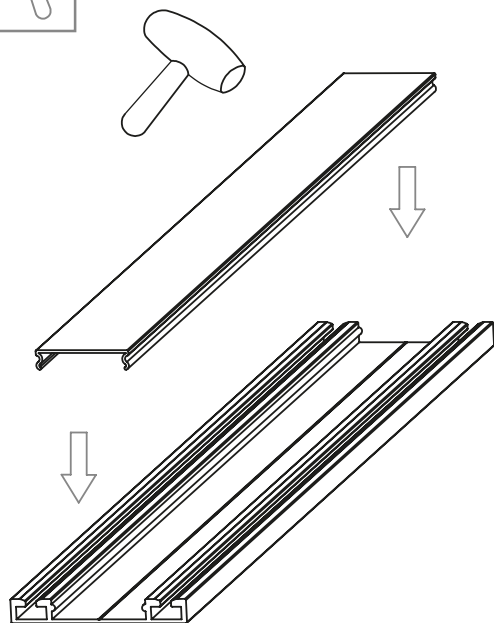




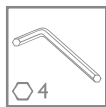
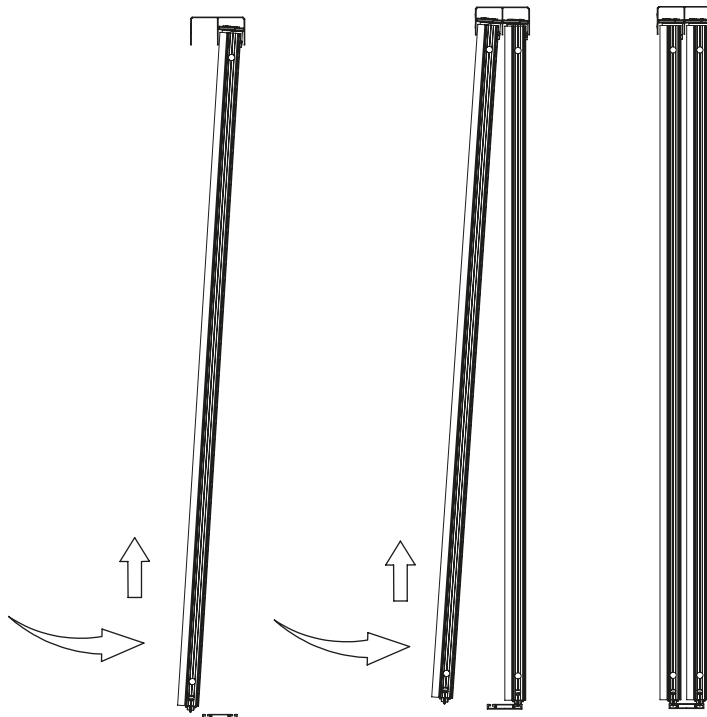


D,E

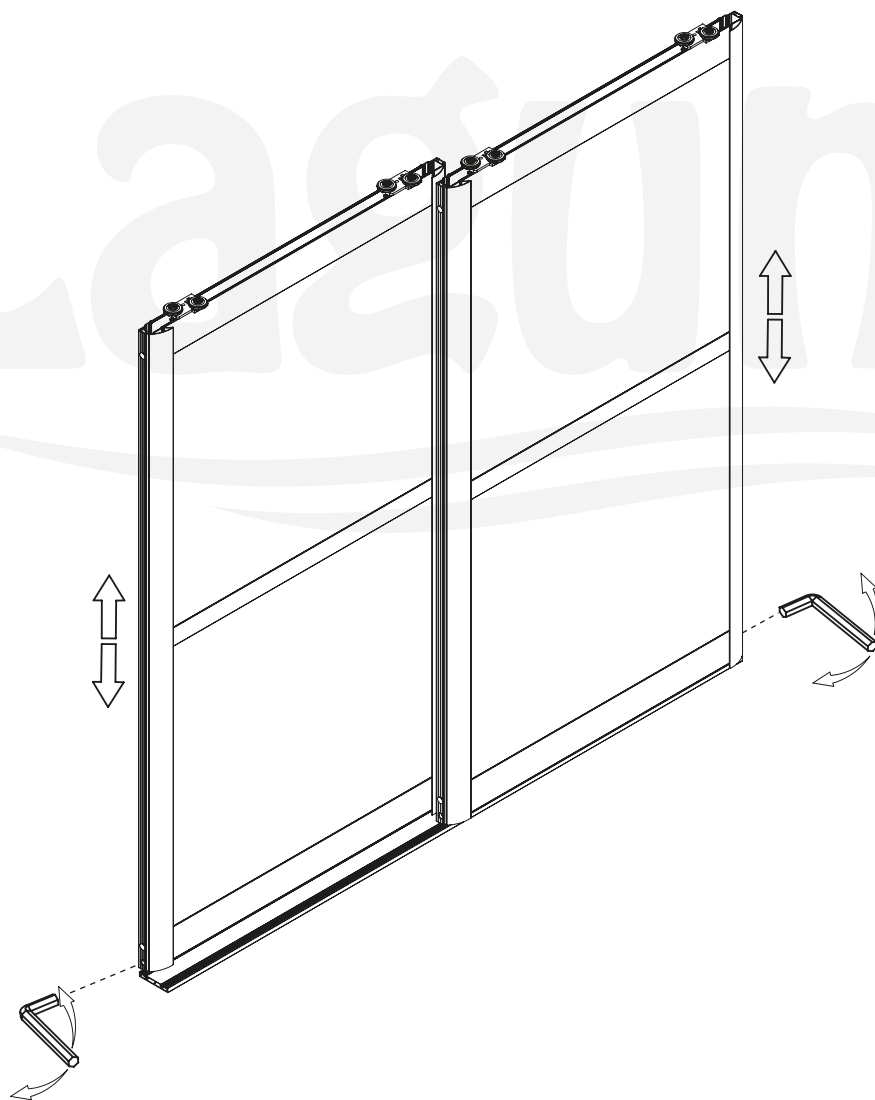
8



9



10



Zaleca się postępowanie zgodnie z niniejszą instrukcją przy użyciu odpowiednich narzędzi, zgodnych ze wskazaniami. W przypadku elementów, których powierzchnia może być ostra należy stosować środki ochrony indywidualnej oraz zabezpieczenie obszaru pracy. Firma Laguna Fabryka Okuć Sp. z o.o. Sp. k. uchyla się od odpowiedzialności za działania wynikające z postępowania niezgodnego z niniejszą instrukcją.

It is recommended that you follow these instructions using the appropriate tools as indicated. In the case of elements whose surface can be sharp, use personal protective equipment and work area protection. The company Laguna Hardware Factory Limited Liability Limited Partnership refrains from liability for actions resulting from conduct incompatible with this instruction.