

MULTIOMEGA

na torze GAMA
lower track GAMA

50
kg

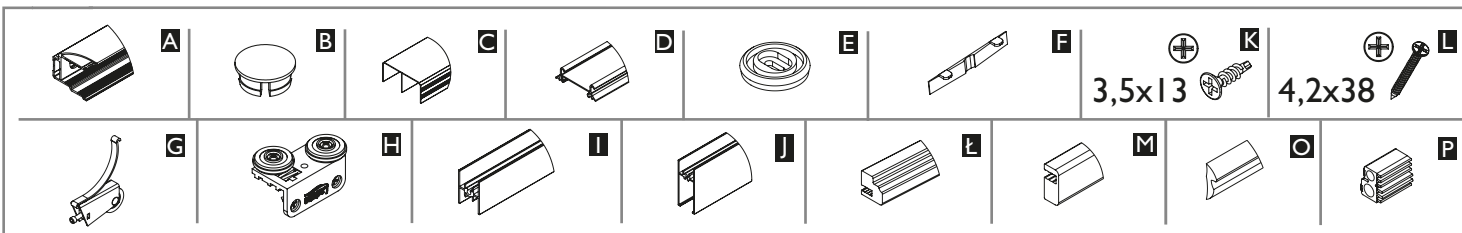
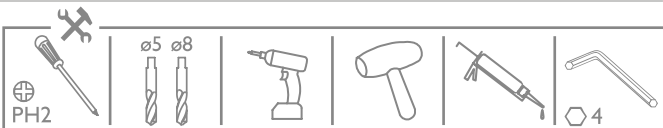


Gama

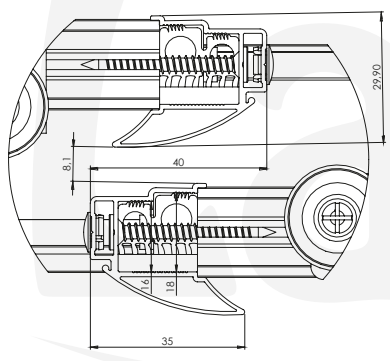
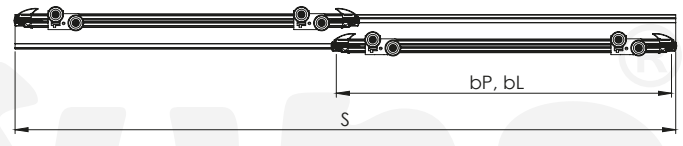
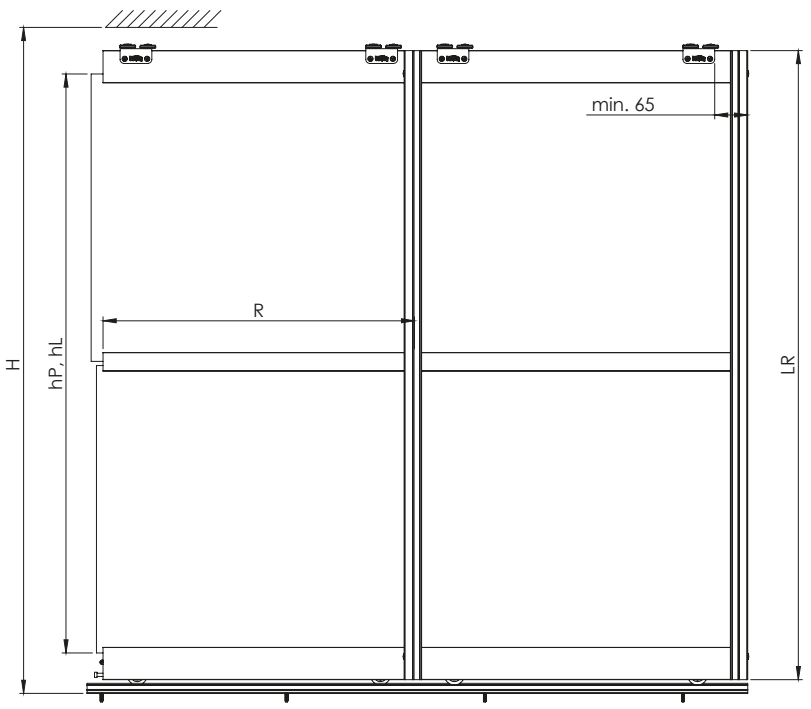
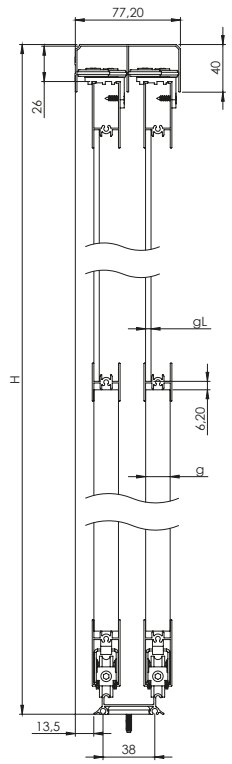
16 mm
18 mm
PLYTA | BOARD

4 mm
SZKŁO | GLASS

LUSTRO / MIRROR 4 mm
+ 12 mm
PLYTA | BOARD



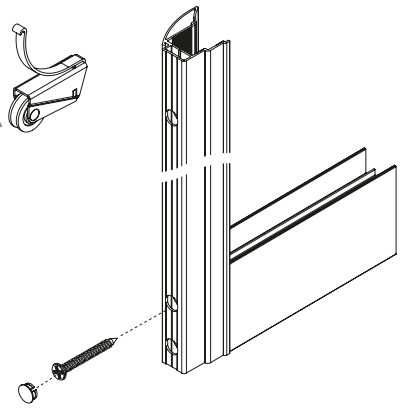
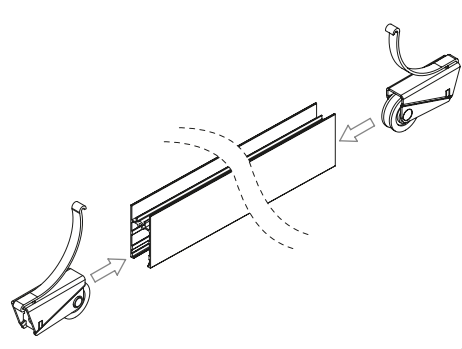
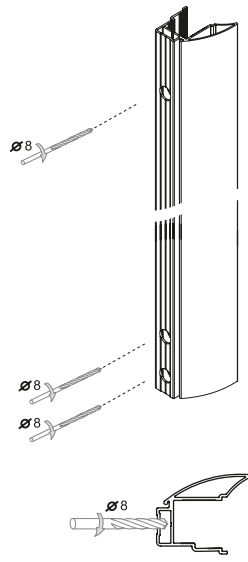
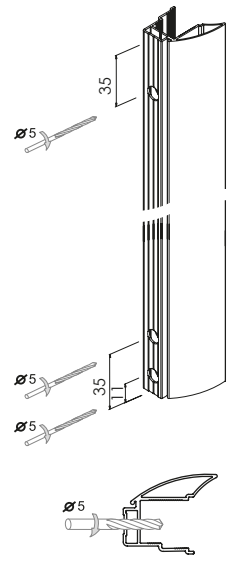
	Liczba skrzydeł n	n = 2 n = 3 n = 4 n = 5 n = 6 n = 7 n = 8							
18 mm 	Wysokość płyty hP [mm]	hP = H-128							
	Szerokość płyty bP [mm]	$bP = (S-17)/2$	$bP = (S-6)/3$	$bP = (S+5)/4$	$bP = (S+16)/5$	$bP = (S+28)/6$	$bP = (S+39)/7$	$bP = (S+50)/8$	
	Długość ramiaka dolnego, górnego oraz łącznika R [mm]	R = bP-20							
	Długość rączki LR [mm]	LR = H-47							
12 mm + 4 mm 	Wysokość płyty hP [mm]	hP = H-128							
	Szerokość płyty bP [mm]	$bP = (S+15)/2$	$bP = (S+42)/3$	$bP = (S+69)/4$	$bP = (S+97)/5$	$bP = (S+124)/6$	$bP = (S+151)/7$	$bP = (S+179)/8$	
	Długość ramiaka dolnego, górnego oraz łącznika R [mm]	R = bP-36							
	Wysokość lustra/szkła hL [mm]	hL = H-119							
	Szerokość lustra/szkła bL [mm]	$bL = (S+13)/2$	$bL = (S+39)/3$	$bL = (S+65)/4$	$bL = (S+92)/5$	$bL = (S+118)/6$	$bL = (S+145)/7$	$bL = (S+171)/8$	
	Długość ramiaka dolnego, górnego oraz łącznika R [mm]	R = bL-35							
16 mm 	Wysokość płyty hP [mm]	hP = H-128							
	Szerokość płyty bP [mm]	$bP = (S+15)/2$	$bP = (S+42)/3$	$bP = (S+69)/4$	$bP = (S+97)/5$	$bP = (S+124)/6$	$bP = (S+151)/7$	$bP = (S+179)/8$	
	Długość ramiaka dolnego, górnego oraz łącznika R [mm]	R = bP-36							
	Długość rączki LR [mm]	LR = H-47							
4 mm 	Wysokość lustra/szkła hL [mm]	hL = H-119							
	Szerokość lustra/szkła bL [mm]	$bL = (S+13)/2$	$bL = (S+39)/3$	$bL = (S+65)/4$	$bL = (S+92)/5$	$bL = (S+118)/6$	$bL = (S+145)/7$	$bL = (S+171)/8$	
	Długość ramiaka dolnego, górnego oraz łącznika R [mm]	R = bL-35							
	Długość rączki LR [mm]	LR = H-47							
4 mm 	Wysokość lustra/szkła hL [mm]	hL = H-132							
	Szerokość lustra/szkła bL [mm]	$bL = (S-19)/2$	$bL = (S-9)/3$	$bL = (S+1)/4$	$bL = (S+12)/5$	$bL = (S+22)/6$	$bL = (S+33)/7$	$bL = (S+43)/8$	
	Długość ramiaka dolnego, górnego oraz łącznika R [mm]	R = bL-18							
	Długość rączki LR [mm]	LR = H-47							

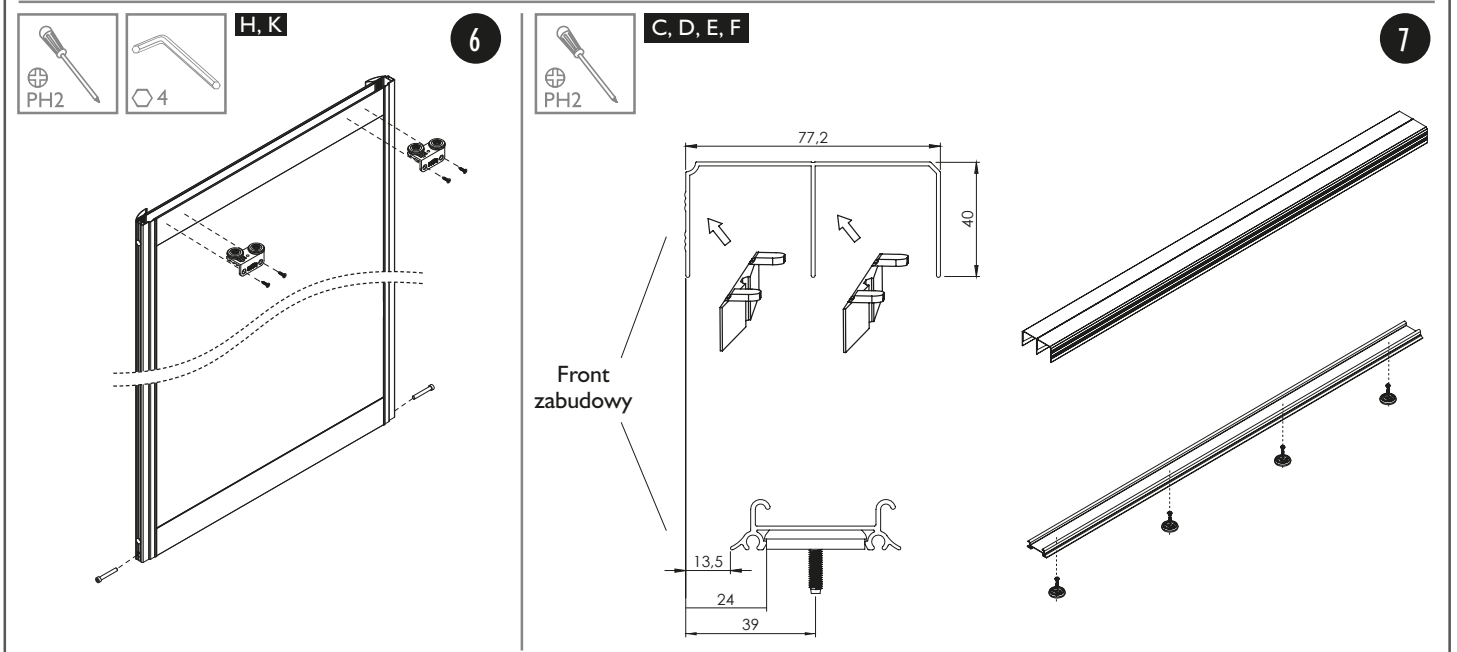
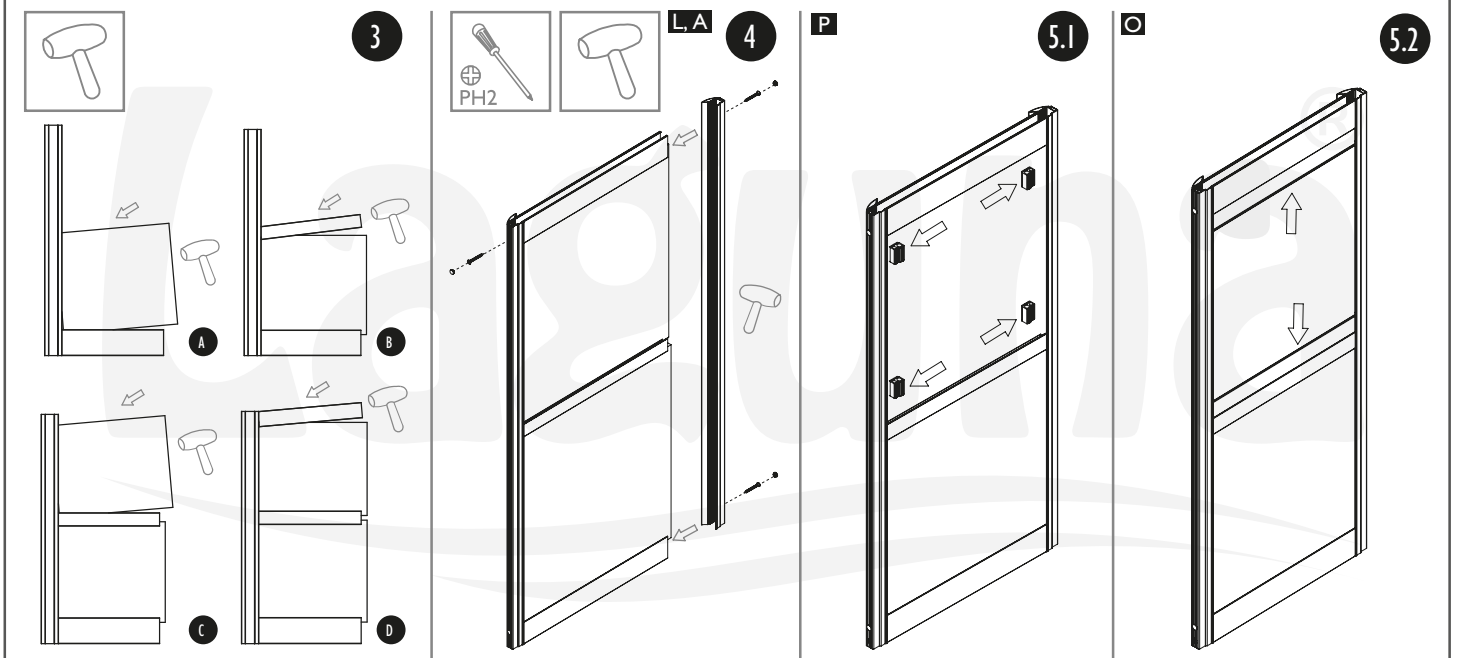
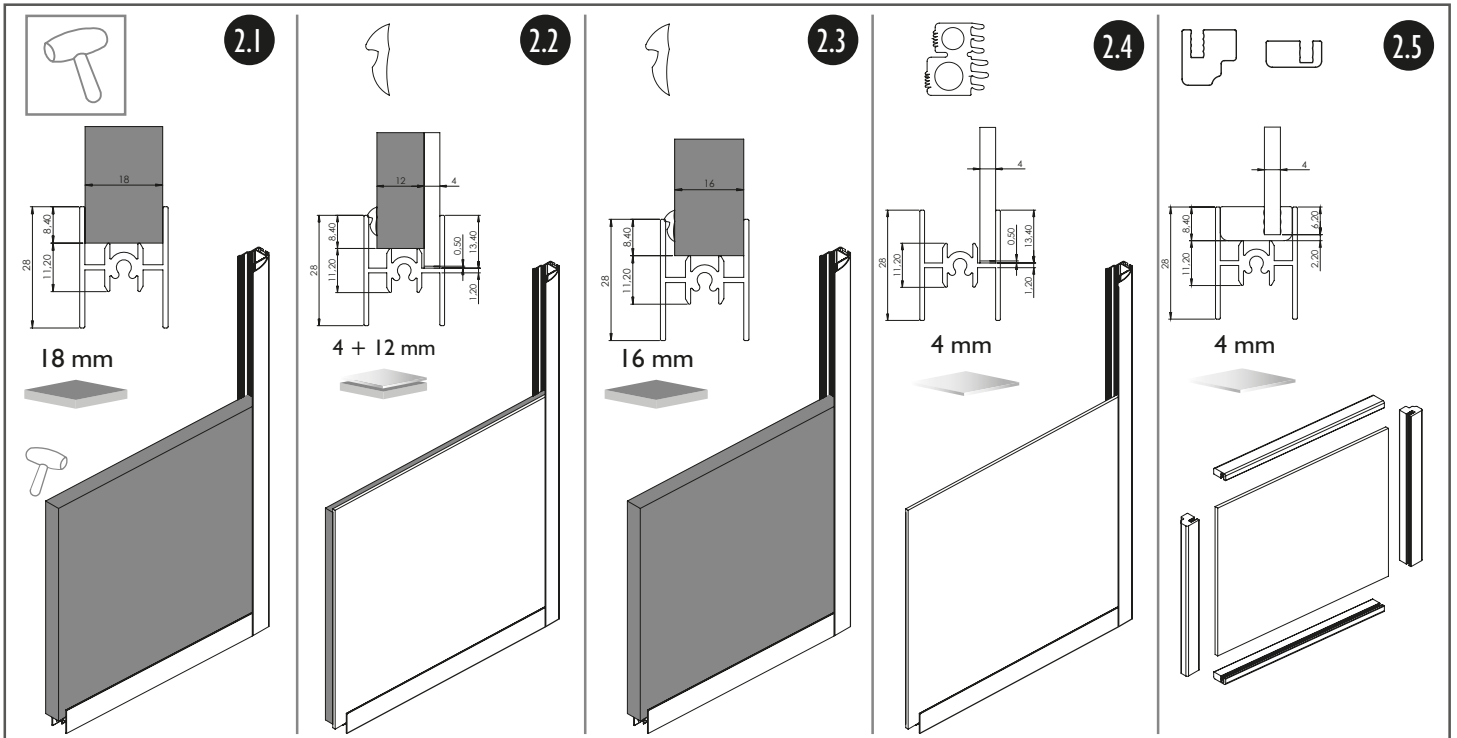


A, B, G, J, L

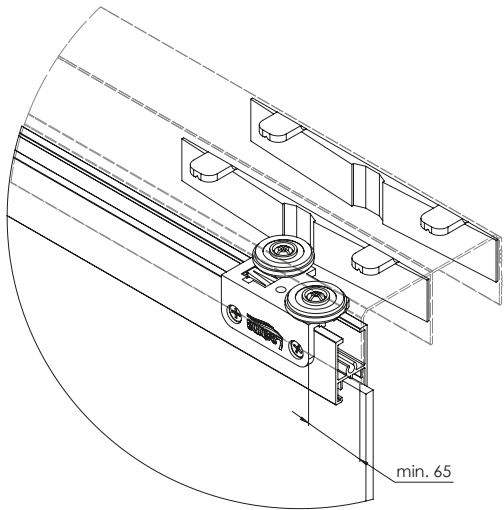


1



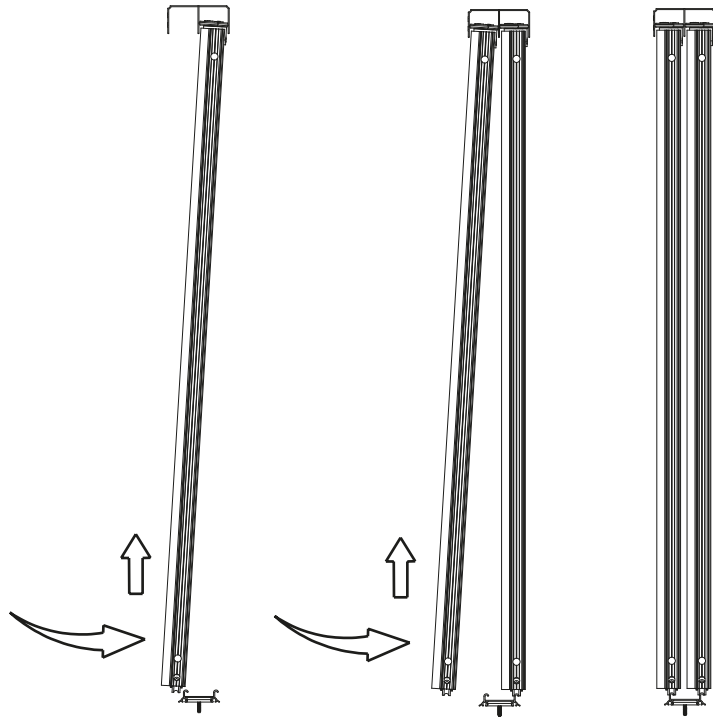


8

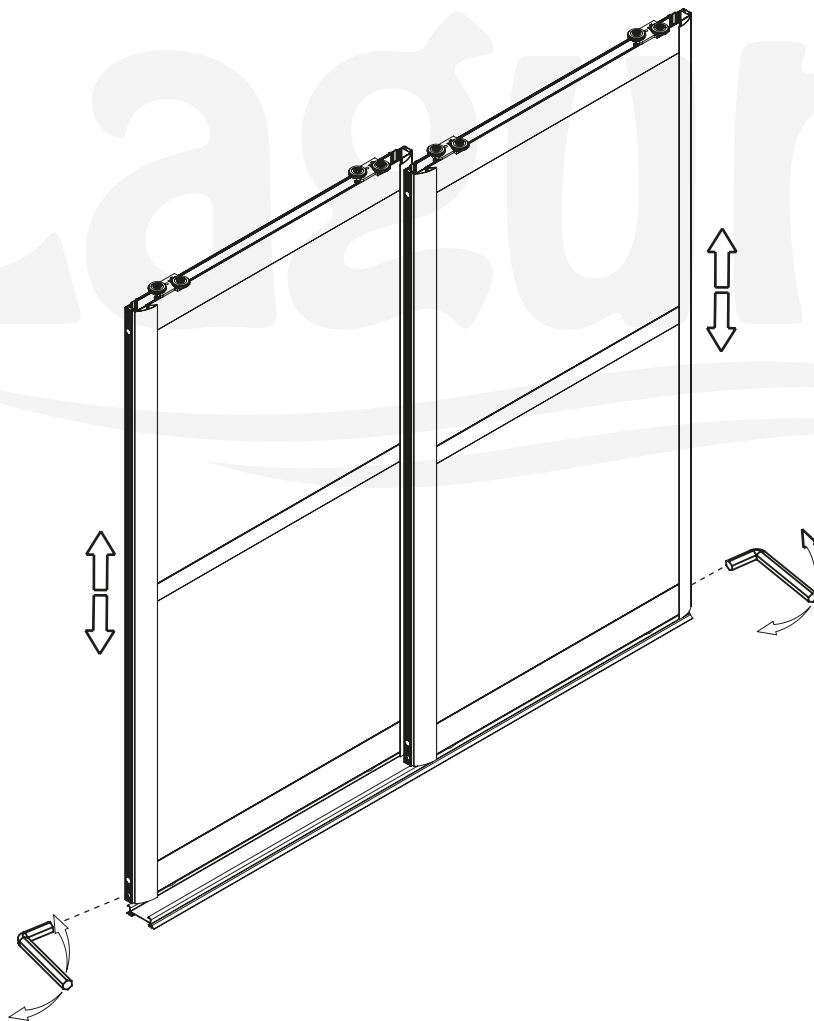


min. 65

9



10



Zaleca się postępowanie zgodnie z niniejszą instrukcją przy użyciu odpowiednich narzędzi, zgodnych ze wskazaniami. W przypadku elementów, których powierzchnia może być ostra należy stosować środki ochrony indywidualnej oraz zabezpieczenie obszaru pracy. Firma Laguna Fabryka Okuć Sp. z o.o. Sp. k. uchyla się od odpowiedzialności za działania wynikające z postępowania niezgodnego z niniejszą instrukcją.

It is recommended that you follow these instructions using the appropriate tools as indicated. In the case of elements whose surface can be sharp, use personal protective equipment and work area protection. The company Laguna Hardware Factory Limited Liability Limited Partnership refrains from liability for actions resulting from conduct incompatible with this instruction.