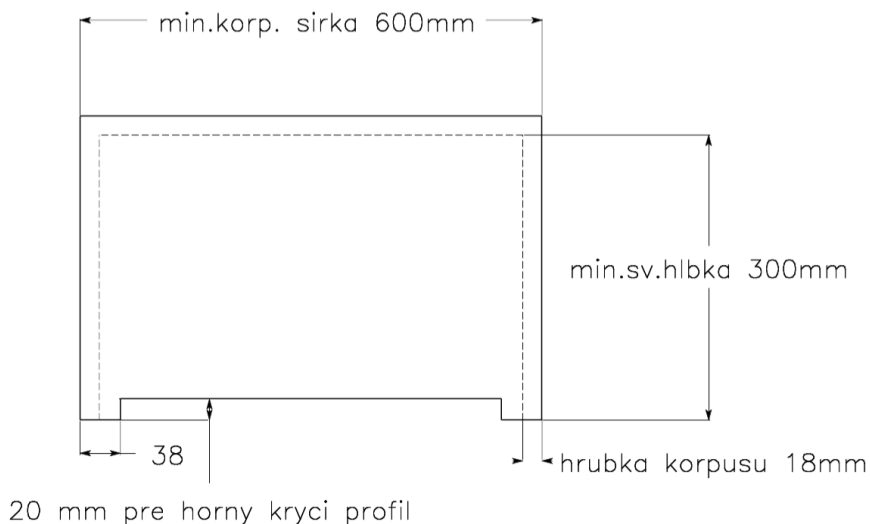


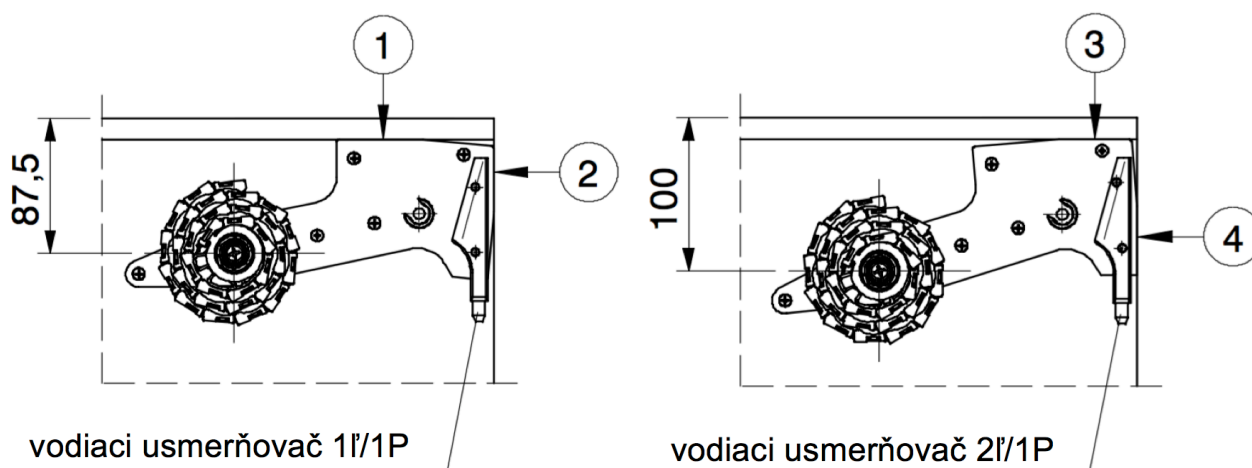
Návod na inštaláciu elektrickej nábytkovej rolety osadenie do korpusu

Príprava korpusu.

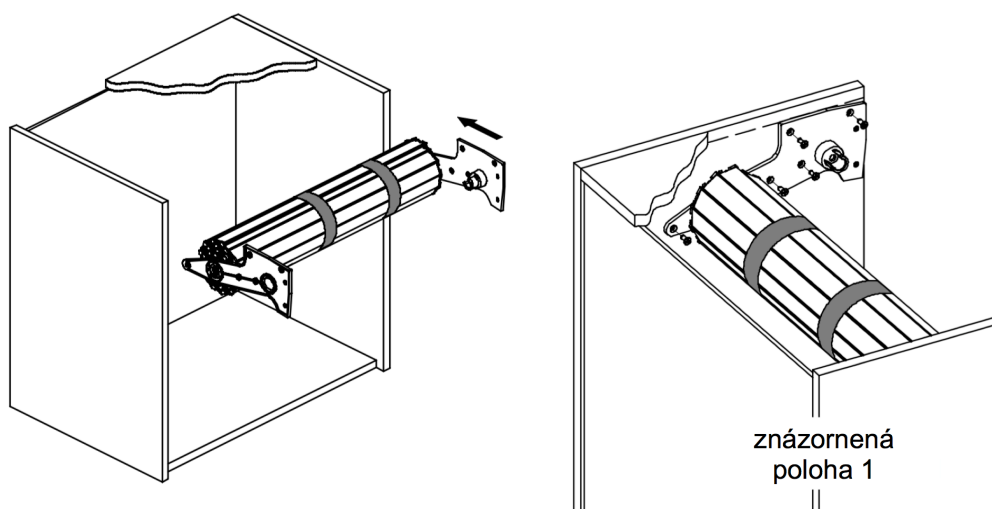
Horný korpusový diel je kratší o 20mm. V prípade, že roleta bude dopadať na spodný korpusový diel ostáva v rovnakej hĺbke ako boky korpusu. Minimálna svetlá korpusová hĺbka: 300mm. Minimálna korpusová šírka: 600mm.



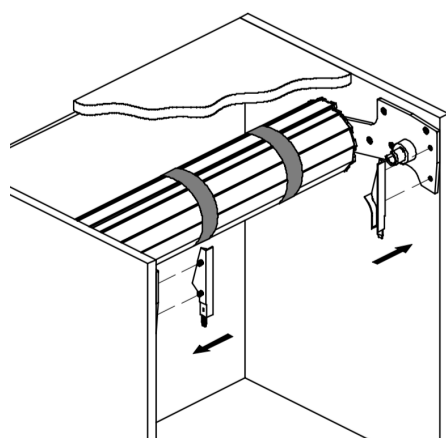
1. Sú dve polohy uloženia rolety. Prvá poloha je pre nižšie rolety približne do výšky 1400mm. Druhá poloha pre vyššie rolety od 1400mm.



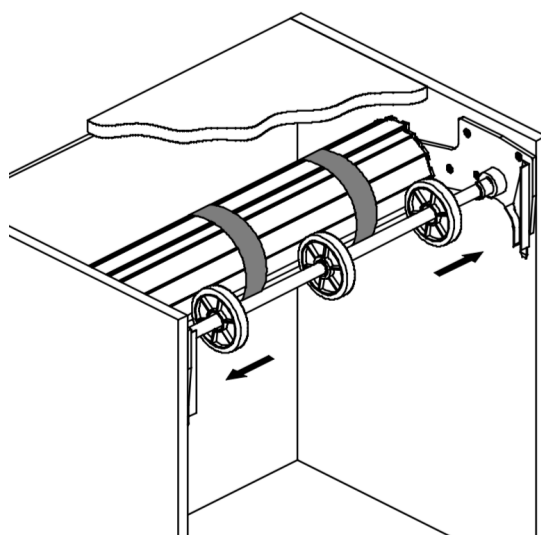
2. Roletovú mechaniku do korpusu nasunúť. Bočnice mechaniky upevniť do korpusu.



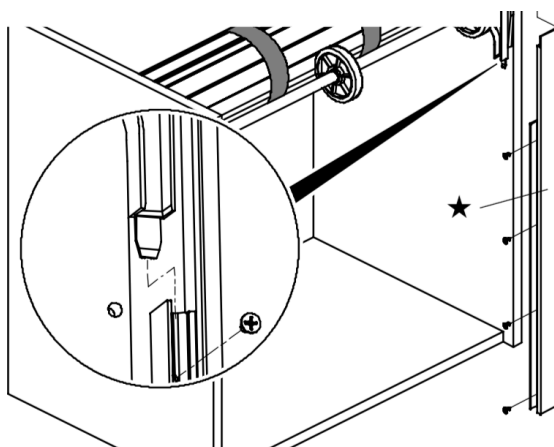
3. Naklknúť vodiace usmerňovače.



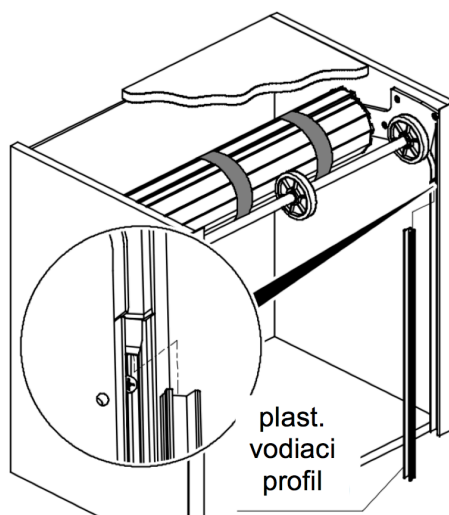
4. Os spolu s vodiacimi kolieskami osadiť do čapov a bočné vodiace kolieska naklknúť do bočníc.



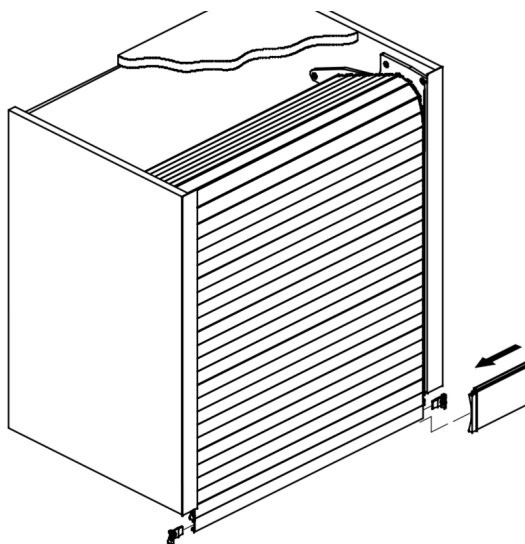
4. Korpusové vodiace profily sa zospodu nasunú a vodiace usmerňovače sa ku korpusu priskrutkujú.



5. Plastový vodiaci profil osadíte do korpusových vodiacich profilov a zároveň zasuňte do jazýčka vodiaceho usmerňovača.



6. Ukončovací madlový profil sa dá nasunúť vyrolovaním rolety a zboku ho pripojiť k lamelám (viď nižšie obrázok). Druhá alternatíva je, že roletu namontujete aj s madlovým profilom a pri navliekaní rolety smerom dole odstránite čierne bočné kolieska. Po navlečení madla naspäť kolieska nakliknete (viď krok 4).



Typy motorov a vlastnosti



Motory s diaľkovým ovladáním alebo bez.

- ľahká nastaviteľnosť
- ochrana proti preťaženiu
- ochrana proti prehriatiu
- pozičné vypínanie
- tichý chod
- po dosiahnutí želaného bodu, motor ostáva v tichej pohotovosti
- 3 m napájací kábel
- pri výpadku elektrickej energie nastavenia ostávajú zachované
- možnosť ovládania viaceru roliet jedným ovládačom (nastavovať len pri vypnutí zo siete ostatných roliet)

Technické údaje

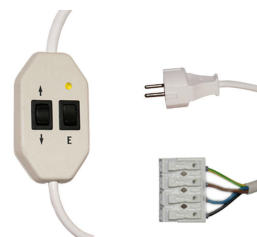
- napätie 230V AC/50Hz
- výkon 105W
- elektrické napätie 0,45A
- stupeň ochrany IP44
- dĺžka chodu 4 min.
- počet otáčok 15/min.
- krútiaci moment 10Nm

Nastavenie elektrickej rolety na vypínač

Roletový vypínač nie je súčasťou dodávky.
Je možné použiť akýkoľvek *roletový* vypínač.

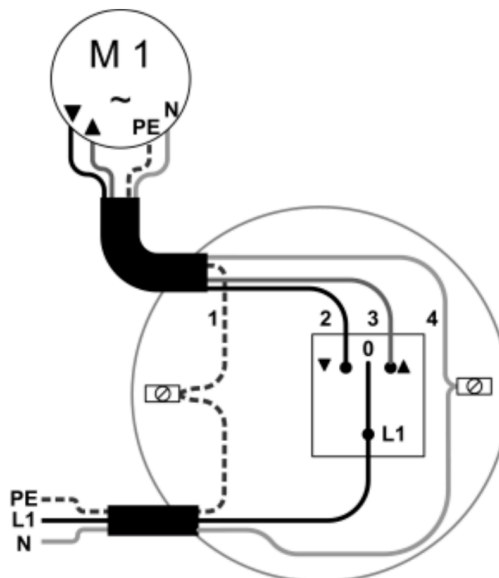


Pre nastavenie rolety na vypínač je potrebný servisný kábel.

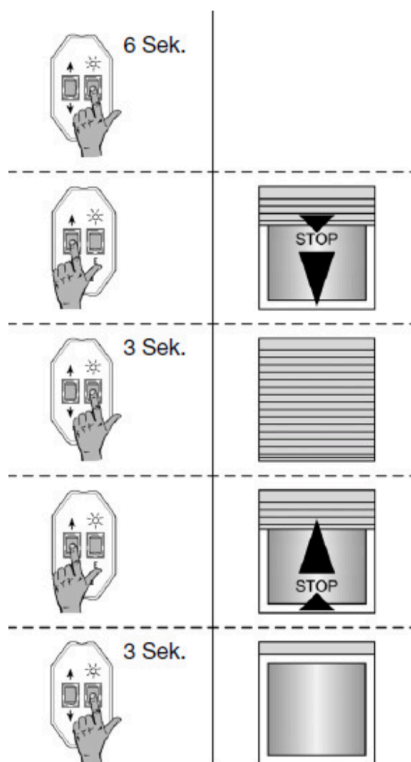


Plán napájania

- 1 = PE, žlto-zelený
- 2 = dole, čierny
- 3 = hore, hnedý
- 4 = N, modrý



1. Manuálne nastavenie spodného bodu/horného bodu



1. E-tlačidlo nastavujúceho vypínača podržať minimálne 6 sekúnd.
2. S tlačidlom poposunúť do želaného spodného bodu.
3. E-tlačidlo podržať minimálne 3 sekundy.
4. S tlačidlom poposunúť do želaného horného bodu.
5. E-tlačidlo podržať minimálne 3 sekundy. Obidva body sú uložené a priradenie smerov je správne.

RESET: V prípade, že nie ste si istý, ktorý koncový bod je nastavený alebo motor nevypína v požadovanej polohe, prosím 2 x 3 sekúnd podržte tlačidlo **E** (čas presne dodržať).

Nastavenie elektrickej rolety na diaľkové ovládanie

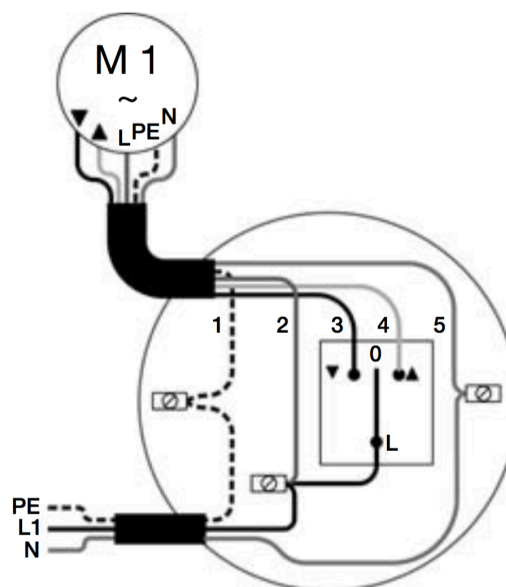
Maximálny dosah diaľkového ovládania v budove do 25 m a na otvorenom priestranstve do 350 m. Frekvencia 868,3MHz.

Motory sa dajú kombinovane ovládať vypínačom alebo aj diaľkovým ovládaním.



Plán napájania

- 1 = PE, žlto-zelený
- 2 = L1, hnedý
- 3 = dole, čierny
- 4 = hore, hnedý
- 5 = N, modrý



Nastavenie motora vykonávame pomocou diaľkového ovládania.

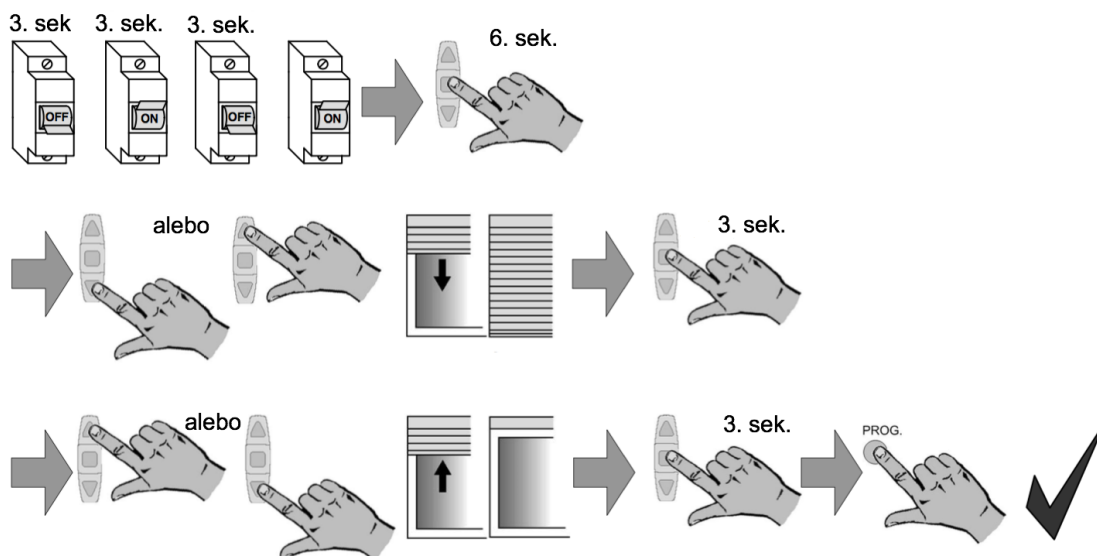
1. Pre nastavenie rolety je potrebné diaľkové ovládanie.



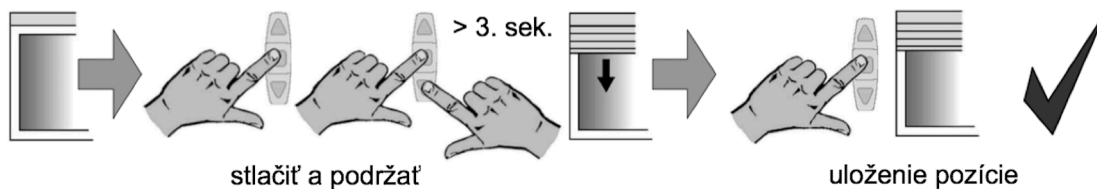
Servisný mód (len pre odborný personál)

Odkaz: Pre všetky nasledné nastavenia musí byť motor plne naprogramovaný. To znamená, že úkony potvrdené tlačidlom PROG.

2. Dodatočné nastavenie koncového bodu.



3. Nastavenie medzipolohy



Resetovanie motora

Týmto úkonom vrátite nastavenia do továrenského módu.

