

# Cadro Rahmensystem



Für grenzenlos kreative Möbelideen

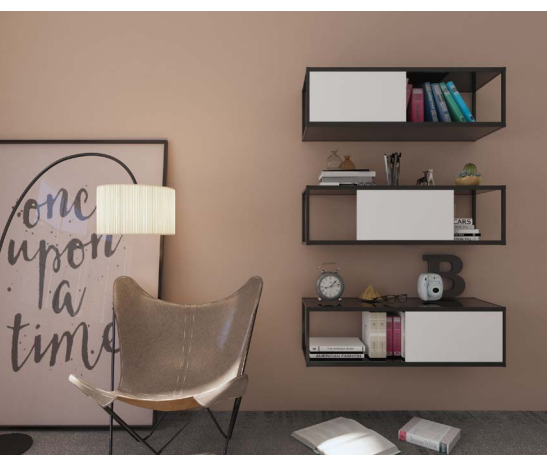
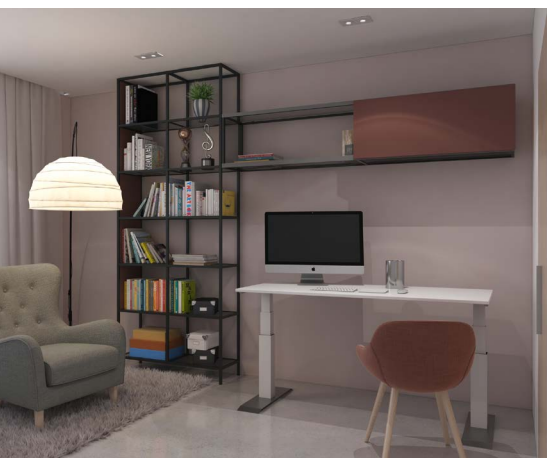
Technik für Möbel

  
**Hettich**

# Cadro: Das Aluminiumrahmensystem für grenzenlos kreative Möbelideen



- ▶ Universell einsetzbar
- ▶ Geradliniges und reduziertes Design
- ▶ Ob offen oder geschlossen
- ▶ An der Wand oder auf dem Boden
- ▶ Ob Stand-alone oder in Anbindung an vorhandene Möbel



Das Cadro Aluminiumrahmensystem besteht aus unterschiedlichen Aluminiumprofilen und Verbindungsknoten. Die Profile sind für 16 mm Böden aus z.B. Holz oder für 6 mm Böden aus Glas konstruiert. Vitrinenlösungen sind auf 4 mm Glas ausgerichtet. Die Systembauteile sind in matt schwarz und Edelstahl Optik erhältlich. Die Cadro-Montagehilfe sorgt für eine schnelle, einfache und passgenaue Verarbeitung der Bauteile.

Das System kann ergänzt werden durch:

- ▶ Beleuchtung dank LED-Stripes
- ▶ Standfüße oder Rollen
- ▶ Passende Griffe
- ▶ Eine Drehtür mittels Scharnier Sensys
- ▶ Eine Schiebetür mit dem Beschlag SlideLine M
- ▶ Einen geschlossenen Schubkasten mit AvanTech YOU



**Cadro:** Das Aluminiumrahmensystem,  
mit dem nahezu alles möglich ist!



Vom offen gestalteten Regal bis zum komplett geschlossenen Möbel mit Schiebetüren, Schubkastensystemen oder Drehtüren. Der individuellen Vielfalt und Kreativität sind keine Grenzen gesetzt.



Entdecken Sie unter [www.hettich.com](http://www.hettich.com) in unserer Designgallery weitere kreative Möbellösungen und deren ausführliche Planungsdetails zum Download.



[www.hettich.com/short/a5dc50](http://www.hettich.com/short/a5dc50)

# Cadro Rahmensystem

## ► Vorteile auf einen Blick



### Für grenzenlos kreative Möbelideen

Cadro ist ein vielseitig einsetzbares Möbelrahmensystem. Dank seines geradlinigen und reduzierten Designs, sowie des umfangreichen und durchdachten Zubehörs ist Cadro universell einsetzbar. Alles ist möglich - von offenen bis zu geschlossenen Möbellösungen, an der Wand hängend oder auf dem Boden stehend, Stand-alone oder in Anbindung

an vorhandene Möbel. In Verbindung mit unseren Hettich-Beschlägen werden diese grenzenlos kreativen Möglichkeiten zu einzigartigen, individuellen Unikaten. Und dank der passenden Bearbeitungshilfen ist eine schnelle und passgenaue Verarbeitung möglich.



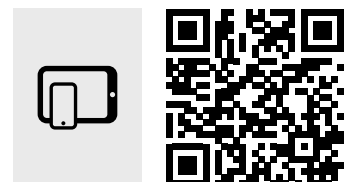
**100 % Individualität:**  
Die Kombination von Cadro mit dem AvanTech YOU Schubkastensystem bieten unzählige Möglichkeiten für individuellen Möbelbau.



**Perfekt geschoben:**  
Mit dem SlideLine M Schiebetürsystem kann ein Cadro Regal in perfekter Symbiose von Design und Funktion ergänzt werden.



**Schön und schön leise:**  
Ein geschlossenes Möbel lässt sich unter anderem mit vorliegenden oder einliegenden Drehtüren dank Sensys mit integrierter Dämpfung umsetzen.



[hettich.com/short/b19f3f](https://hettich.com/short/b19f3f)

**Mehr erfahren:**  
Inspiration und weitere Produktdetails finden Sie auf unserer Website.



### Basis

Basisprofile, Schiebetürprofile, Schubkastenprofile, Lösungen für Drehtüren	10 - 17
Verbindungsknoten	18 - 20
Befestigung und Zubehör	21 - 26



### Lichtlösungen

Profile	28
Verbindungsknoten	29



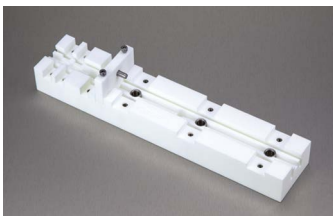
### Vitrinenlösungen

Profile	31 - 33
Verbindungsknoten	34
Zubehör	35 - 38



### Sonderlösungen

39 - 41



### Montagehilfen

42



### Hettich Technical Assistant

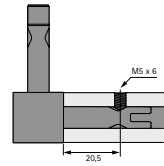
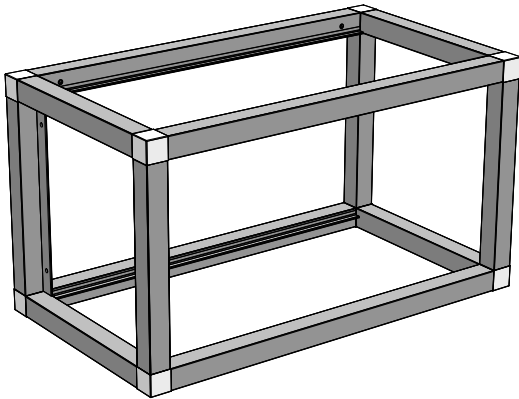
- Montage
- Einstellung
- Service

[hettich.com/short/dqke2oa](https://hettich.com/short/dqke2oa)

# Cadro Rahmensystem

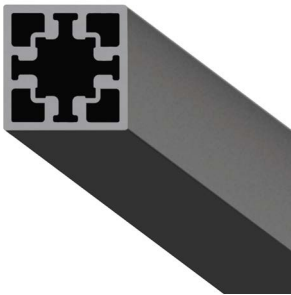
## ► Funktionsprinzip

### Basisprofil



Das Cadro Rahmensystem besteht aus verschiedenen Profilen die mit Verbindungsknoten verbunden werden. Für eine optimale Sicherheit und Stabilität werden Gewindestifte M5 x 6 mm in die Verbindungsknoten eingeschraubt. Mit einem 4,5 mm Metallbohrer wird dazu eine Lochbohrung je Verbindungsarm in einem definiertem Abstand zum Profilenende gesetzt. Mittels der Cadro Montagehilfe (siehe Seite 42) können die Bohrungen passgenau gesetzt werden.

Die Cadro Aluminiumprofile können flexibel auf jedes gewünschte Maß zugeschnitten werden. Bitte beachten: Wir empfehlen bei der Verarbeitung eine maximale Profillänge von 1200 mm. So einfach bestimmen Sie die Profillänge: Alle Knoten haben ein Außenmaß von 18,5 x 18,5 mm. Dieses muss je Knoten von den Außenmaßen des Möbels abgezogen werden um das exakte Zuschnittsmaß des Profils zu erhalten. Z.B. bei 2 Knoten und einem Außenmaß von 600 mm ergibt sich: Außenmaß: 600 mm, 2 x Knoten: - 37 mm, Profillaß: 563 mm



Profile für Regale, Böden oder Seiten  
-> Seite 10-11



Verbindungsknoten  
-> Seite 18 - 20



Gewindestifte und weiteres Zubehör  
-> Seite 20



Alternative Profilbefestigung  
-> Seite 21 - 22



Das Cadro Sortiment ist in den Oberflächen schwarz matt und Edelstahl Optik erhältlich

### Weitere Profile



Profile für Schiebetüren  
-> Seite 12 - 13



Profile für Schubkästen  
-> Seite 14 - 15



Lösungen für Drehtüren  
-> Seite 16 - 17



# Cadro Rahmensystem

## ► Regale, Seiten, Flächen

### Regale - einzeln oder in Kombination mit vorhandenen Möbeln



Für die Wandbefestigung von Cadro-Regalen stehen eine Vielzahl von Befestigungslösungen zur Verfügung --> Seite 23 - 25

Bitte beachten Sie folgende Belastbarkeiten für Regalmodule:

- Regalmodul B 600 mm x T 250 mm x H bis 450 mm: 8,5 kg pro Ebene.
- Regalmodul B 900 mm x T 250 mm x H bis 450 mm: 12,5 kg pro Ebene.
- Regalmodul B 1200 mm x T 250 mm x H bis 450 mm: 16,5 kg pro Ebene.

Die maximal empfohlene Regalbreite beträgt 1200 mm.

Die Verwendung von größeren Regaltiefen als 250 mm muss im Einzelfall durch den Verarbeiter auf die maximale Belastbarkeit geprüft werden.

Sie möchten das Cadro-Regal mit einem bestehenden Möbelement kombinieren? Die Lösung dafür finden Sie hier --> Seite 22



### Weitere Profile



Seiten- oder Eckprofile  
-> Seite 10 - 11



Kugelraste  
-> Seite 11

Um Seiten und Flächen eines Möbelementes zu verschließen bietet Cadro verschiedene Optionen.

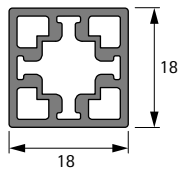
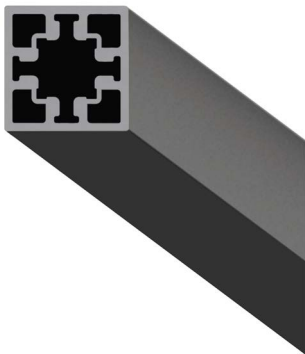


Eine weitere Möglichkeit der Seitenwandmontage ist der Einsatz von Exzenterlösungen, wie z.B. unserem VB 35. Die Exzenterlösung ist nur von einer Seite sichtbar, um so die Ästhetik des Möbelementes nicht zu stören. Die gewünschten Seitenwände werden den Exzenterdimensionen entsprechend ausgefräst. Danach werden an den gegenüberliegenden Profelseiten die Bohrungen für die Dübel vorgenommen.

# Cadro Rahmensystem

- ▶ Basis
- ▶ Profile

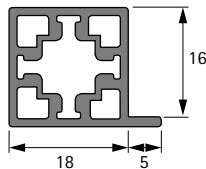
## Basisprofil



- ▶ Basisprofil, z.B. als vertikale Strebe in Regalen einsetzbar
- ▶ Länge 3000 mm, ablängbar
- ▶ Aluminium

Bestell-Nr. / Farbe		VE
schwarz matt	Edelstahl Optik	
9 298 780	9 298 791	1 St.

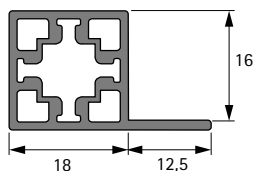
## Bodenprofil



- ▶ Zum Auflegen von 16 mm Böden
- ▶ Länge 3000 mm, ablängbar
- ▶ Aluminium

Bestell-Nr. / Farbe		VE
schwarz matt	Edelstahl Optik	
9 298 792	9 298 793	1 St.

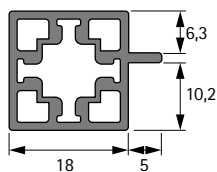
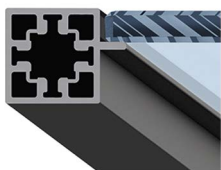
## Seiten- / Bodenprofil anschraubbar



- ▶ Zum Verschrauben von 16 mm Böden
- ▶ Länge 3000 mm, ablängbar
- ▶ Aluminium

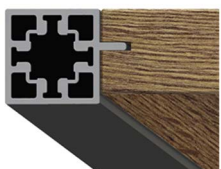
Bestell-Nr. / Farbe		VE
schwarz matt	Edelstahl Optik	
9 298 796	9 298 797	1 St.

## Glasbodenprofil / Seiten- / Bodenprofil mit Nut



- ▶ Zum Auflegen von 6 mm Glasböden oder zur Montage von 16 mm Holzböden mit Nut
- ▶ Länge 3000 mm, ablängbar
- ▶ Aluminium

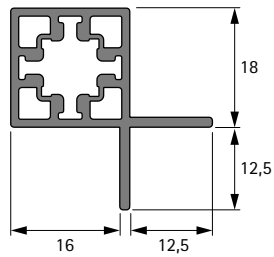
Bestell-Nr. / Farbe		VE
schwarz matt	Edelstahl Optik	
9 298 794	9 298 795	1 St.



# Cadro Rahmensystem

- ▶ Basis
- ▶ Profile, Kugelraste, Abdeckkappen

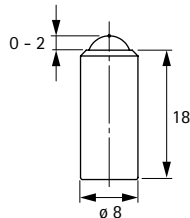
## Eckprofil anschraubbar



- ▶ Zum Verschrauben von 16 mm Böden
- ▶ Länge 3000 mm, ablängbar
- ▶ Aluminium

Bestell-Nr. / Farbe		VE
schwarz matt	Edelstahl Optik	
9 303 886	9 303 911	1 St.

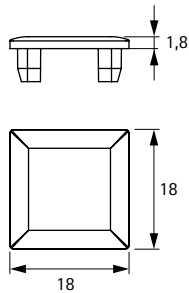
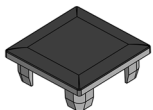
## Kugelraste



- ▶ Zur alternativen Befestigung von Seiten oder Rückwänden
- ▶ Zum Einlassen in die Seiten- / Rückwand
- ▶ Mit integrierter Metallfeder
- ▶ Zum Einrasten im Cadro Profil können die Löcher der Gewindestifte (Knotenbefestigung) genutzt werden
- ▶ **Achtung: Nicht für tragenden Wände oder Böden!**

Bestell-Nr.	VE
9 298 863	4 St.

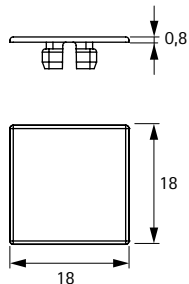
## Profil-Abdeckkappe Standard



- ▶ Zum Aufstecken auf das Profilende
- ▶ Kunststoff

Bestell-Nr. / Farbe		VE
schwarz	grau	
9 298 849	9 298 850	10 St.

## Profil-Abdeckkappe Slim



- ▶ Zum Aufstecken auf das Profilende
- ▶ Kunststoff

Bestell-Nr. / Farbe		VE
schwarz	silber	
9 298 851	9 298 852	10 St.

# Cadro Rahmensystem

- ▶ Basis
- ▶ Schiebetüranbindung



Cadro ist viel mehr als ein Rahmensystem. Durch die Kombination mit dem Hettich Schiebetürsystem SlideLine M entstehen neue Möbelkreationen in perfekter Symbiose von Design und Funktion. Die Cadro Schiebetürprofile ermöglichen die direkte Verschraubung der Schrankböden und sind gleichzeitig Lauf- und Führungsprofil. Hierbei sind vorliegende und einliegende Schiebetüren realisierbar.



Cadro Schiebetürprofile Slide Line M für vorliegende Türen

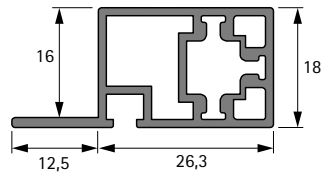


Cadro Schiebetürprofile Slide Line M für einliegende Türen

# Cadro Rahmensystem

- ▶ Basis
- ▶ Schiebetürprofile SlideLine M

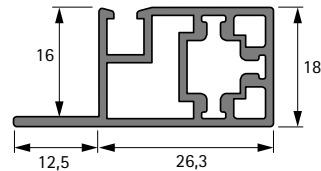
## Schiebetürprofil einliegend, oben



- ▶ Oberes Bodenprofil für flächenbündige Schiebetürlösungen
- ▶ Passend zum Beschlag SlideLine M
- ▶ Für 16 mm Böden, anschraubbar
- ▶ Länge 3000 mm, ablängbar
- ▶ Aluminium

Bestell-Nr. / Farbe		VE
schwarz matt	Edelstahl Optik	
9 298 802	9 298 803	1 St.

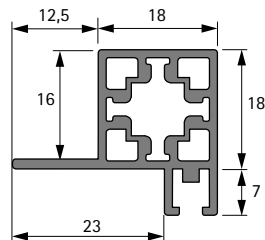
## Schiebetürprofil einliegend, unten



- ▶ Unteres Bodenprofil für flächenbündige Schiebetürlösungen
- ▶ Passend zum Beschlag SlideLine M
- ▶ Für 16 mm Böden, anschraubbar
- ▶ Länge 3000 mm, ablängbar
- ▶ Aluminium

Bestell-Nr. / Farbe		VE
schwarz matt	Edelstahl Optik	
9 298 804	9 298 805	1 St.

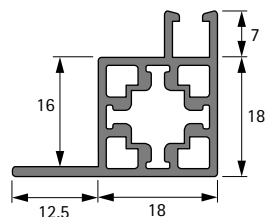
## Schiebetürprofil vorliegend, oben



- ▶ Oberes Bodenprofil für vorliegende Schiebetürlösungen
- ▶ Passend zum Beschlag SlideLine M
- ▶ Für 16 mm Böden, anschraubbar
- ▶ Länge 3000 mm, ablängbar
- ▶ Aluminium

Bestell-Nr. / Farbe		VE
schwarz matt	Edelstahl Optik	
9 298 798	9 298 799	1 St.

## Schiebetürprofil vorliegend, unten



- ▶ Unteres Bodenprofil für vorliegende Schiebetürlösungen
- ▶ Passend zum Beschlag SlideLine M
- ▶ Für 16 mm Böden, anschraubbar
- ▶ Länge 3000 mm, ablängbar
- ▶ Aluminium

Bestell-Nr. / Farbe		VE
schwarz matt	Edelstahl Optik	
9 298 800	9 298 801	1 St.

# Cadro Rahmensystem

- ▶ Basis
- ▶ Schubkastenprofile AvanTech YOU / Actro YOU / Actro 5D



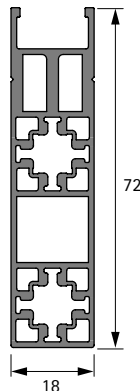
Das innovative AvanTech YOU Schubkastensystem setzt durch sein puristisches Design und seine elegante Optik neue Maßstäbe im Schubkasten. In Kombination mit dem Cadro Rahmensystem ergeben sich dadurch unzählige Möglichkeiten. Am Cadro Schubkastenprofil lassen sich AvanTech YOU Schubkästen einfach montieren. Für die passgenaue Montage der Actro YOU Führung sorgt eine kleine Nut im Profil. Die Korpuschiene der Führung wird durch das anschließende Aufstecken der dazu passenden Abdeckprofile komplett verdeckt. So können sogar offene Regalkonstruktionen optisch ansprechend und funktional mit Schubkastenelementen umgesetzt werden. Alternativ können auch Holzschubkästen mit der Führung Actro 5D eingesetzt werden.



# Cadro Rahmensystem

- ▶ Basis
- ▶ Schubkastenprofile AvanTech YOU / Actro YOU / Actro 5D

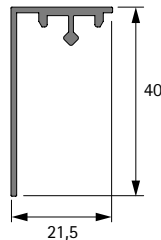
## Schubkastenprofil AvanTech YOU / Actro YOU / Actro 5D



- ▶ Zur Adaption des Schubkastensystems AvanTech YOU in Kombination mit der Führung Actro YOU oder eines Holzschubkastens in Kombination mit der Führung Actro 5D
- ▶ Max. empfohlene Nennlänge (NL) 600 mm
- ▶ Länge 3000 mm, ablängbar
- ▶ Aluminium

Bestell-Nr. / Farbe		VE
schwarz matt	Edelstahl Optik	
9 298 806	9 298 807	1 St.

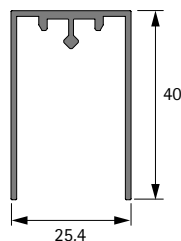
## L-Profil AvanTech YOU / Actro YOU / Actro 5D



- ▶ L-Profil zur einseitigen Abdeckung der Führung Actro YOU / Actro 5D
- ▶ Das Abdeckprofil wird auf dem Schubkastenprofil, Bestell-Nr. 9 298 806 / 9 298 807, befestigt
- ▶ Clip zur Aufnahme des Abdeckprofils, Bestell-Nr. 9 304 915, bitte separat bestellen
- ▶ Länge 3000 mm, ablängbar
- ▶ Aluminium

Bestell-Nr. / Farbe		VE
schwarz matt	Edelstahl Optik	
9 298 808	9 298 809	1 St.

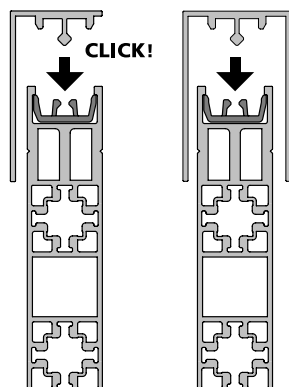
## U-Profil AvanTech YOU / Actro YOU / Actro 5D



- ▶ U-Profil zur beidseitigen Abdeckung der Führung Actro YOU / Actro 5D
- ▶ Das Abdeckprofil wird auf dem Schubkastenprofil, Bestell-Nr. 9 298 806 / 9 298 807, befestigt
- ▶ Clip zur Aufnahme des Abdeckprofils, Bestell-Nr. 9 304 915, bitte separat bestellen
- ▶ Länge 3000 mm, ablängbar
- ▶ Aluminium

Bestell-Nr. / Farbe		VE
schwarz matt	Edelstahl Optik	
9 298 810	9 298 811	1 St.

## Clip für Abdeckprofile AvanTech YOU / Actro YOU / Actro 5D



- ▶ Clip zur Aufnahme der L- und U-Abdeckprofile
- ▶ Der Clip wird einfach oben in das Schubkastenprofil eingesetzt
- ▶ Wir empfehlen den Einsatz von 3 Stück Clipsen pro Schubkastenseite
- ▶ Kunststoff, schwarz

Bestell-Nr.	VE
9 304 915	30 St.

# Cadro Rahmensystem

- ▶ Basis
- ▶ Scharnieranbindung



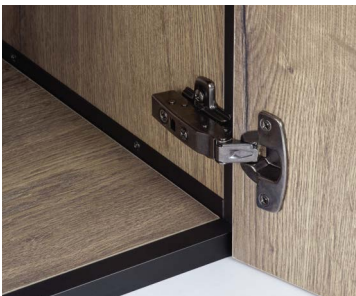
Eine weitere Option zur Erstellung Ihres individuellen Möbelstücks bieten Hettich Sensys Scharniere. Neben der Anbringung von einliegenden Türen innerhalb des Rahmens ist die Montage von vorliegenden Türen ebenfalls problemlos möglich. So lassen sich auch komplett geschlossene Möbelvarianten verwirklichen.



## Einliegende Türen

Sensys Scharniere für einliegende Türen (Basis B-4) in Kombination mit Sensys Kreuzmontageplatten. Die Wahl der Montageplatte richtet sich nach der individuellen Anwendung wie z.B. gewünschte Fuge. Beispiel: Fuge 1 mm / Topfabstand C = 4 mm

-> Sensys 110°-Scharnier für einliegende Türen + Kreuzmontageplatte Distanz 3 mm.

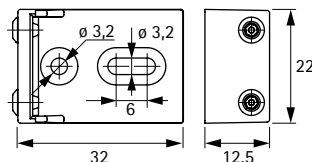
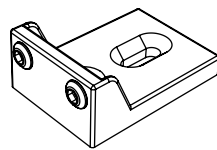


## Vorliegende Türen

Sensys Scharniere für vorliegende Türen (Basis 12,5 mm) in Kombination mit Sensys Kreuzmontageplatten zum Anschrauben (Befestigung mit Senkkopfschrauben  $\varnothing 4,5 \times 18$  mm). Die Wahl der Montageplatte richtet sich nach der individuellen Anwendung wie z.B. gewünschte Auflage der Tür. Beispiel: Auflage 17 mm / Fuge 1 mm / Topfabstand C = 4,5 mm

-> Sensys 110°-Scharnier für vorliegende Türen + Kreuzmontageplatte Distanz 0 mm. Ggf. kann eine Unterfütterung der Montageplatten erforderlich sein.

## Türanschlag für Drehtüren



- ▶ Verhindert das Durchschwingen von Drehtüren
- ▶ Zum Anschrauben an den Korpusboden / -oberboden
- ▶ Kunststoff

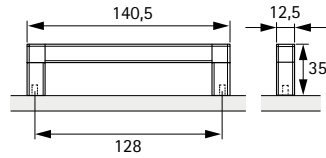
Bestell-Nr. / Farbe		VE
schwarz	grau	
9 303 883	9 303 884	2 St.



# Cadro Rahmensystem

## ► Griffe und Knöpfe

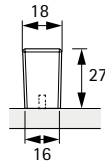
### Griff Cadro



► Zinkdruckguss

Bestell-Nr. / Oberfläche		VE
Schwarz matt	Edelstahl Optik gebürstet	
9 298 816	9 298 817	1/50 St.

### Knopf Cadria



► Zinkdruckguss

Bestell-Nr. / Oberfläche		VE
Schwarz matt	Edelstahl Optik gebürstet	
9 303 938	9 303 939	1/50 St.

# Cadro Rahmensystem

- ▶ Basis
- ▶ Verbindungsknoten

## Verbindungsknoten 2-fach



- ▶ Zur Verbindung von Cadro Profilen
- ▶ Zur Fixierung im Profil ist je Knotenarm ein Cadro Gewindestift erforderlich, Bestell-Nr. 9 298 859 / 9 298 860, bitte separat bestellen
- ▶ Zinkdruckguss

Bestell-Nr. / Farbe		VE
<b>schwarz matt</b>	<b>Edelstahl Optik</b>	
<b>9 298 821</b>	<b>9 298 822</b>	1 St.

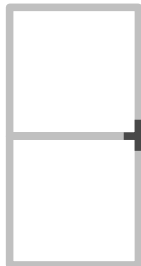
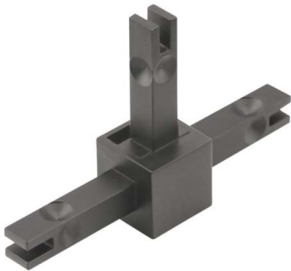
## Verbindungsknoten 2-fach mit Höhenverstellung



- ▶ Zur Verbindung von Cadro Profilen
- ▶ Inklusive Standfuß Höhe 4 mm mit Höhenverstellung bis 5 mm
- ▶ Zur Fixierung im Profil ist je Knotenarm ein Cadro Gewindestift erforderlich, Bestell-Nr. 9 298 859 / 9 298 860, bitte separat bestellen
- ▶ Max. Belastbarkeit 50 kg / Stellfuß
- ▶ Zinkdruckguss

Bestell-Nr. / Farbe		VE
<b>schwarz matt</b>	<b>Edelstahl Optik</b>	
<b>9 298 823</b>	<b>9 298 824</b>	1 St.

## Verbindungsknoten 3-fach 2D



- ▶ Zur Verbindung von Cadro Profilen
- ▶ Zur Fixierung im Profil ist je Knotenarm ein Cadro Gewindestift erforderlich, Bestell-Nr. 9 298 859 / 9 298 860, bitte separat bestellen
- ▶ Zinkdruckguss

Bestell-Nr. / Farbe		VE
<b>schwarz matt</b>	<b>Edelstahl Optik</b>	
<b>9 298 825</b>	<b>9 298 826</b>	1 St.

## Verbindungsknoten 3-fach 2D mit Höhenverstellung



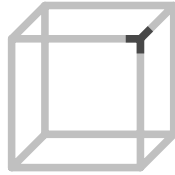
- ▶ Zur Verbindung von Cadro Profilen
- ▶ Inklusive Standfuß Höhe 4 mm mit Höhenverstellung bis 5 mm
- ▶ Zur Fixierung im Profil ist je Knotenarm ein Cadro Gewindestift erforderlich, Bestell-Nr. 9 298 859 / 9 298 860, bitte separat bestellen
- ▶ Max. Belastbarkeit 50 kg / Stellfuß
- ▶ Zinkdruckguss

Bestell-Nr. / Farbe		VE
<b>schwarz matt</b>	<b>Edelstahl Optik</b>	
<b>9 298 827</b>	<b>9 298 828</b>	1 St.

# Cadro Rahmensystem

- ▶ Basis
- ▶ Verbindungsknoten

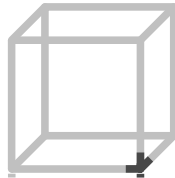
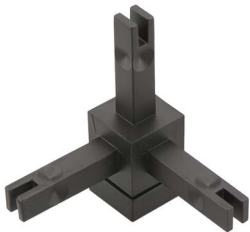
## Verbindungsknoten 3-fach 3D



- ▶ Zur Verbindung von Cadro Profilen
- ▶ Zur Fixierung im Profil ist je Knotenarm ein Cadro Gewindestift erforderlich, Bestell-Nr. 9 298 859 / 9 298 860, bitte separat bestellen
- ▶ Zinkdruckguss

Bestell-Nr. / Farbe		VE
<b>schwarz matt</b>	<b>Edelstahl Optik</b>	
<b>9 298 829</b>	<b>9 298 830</b>	1 St.

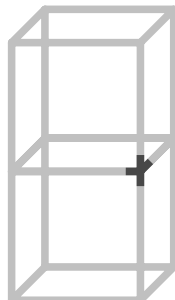
## Verbindungsknoten 3-fach 3D mit Höhenverstellung



- ▶ Zur Verbindung von Cadro Profilen
- ▶ Inklusive Standfuß Höhe 4 mm mit Höhenverstellung bis 5 mm
- ▶ Zur Fixierung im Profil ist je Knotenarm ein Cadro Gewindestift erforderlich, Bestell-Nr. 9 298 859 / 9 298 860, bitte separat bestellen
- ▶ Max. Belastbarkeit 50 kg / Stellfuß
- ▶ Zinkdruckguss

Bestell-Nr. / Farbe		VE
<b>schwarz matt</b>	<b>Edelstahl Optik</b>	
<b>9 298 831</b>	<b>9 298 832</b>	1 St.

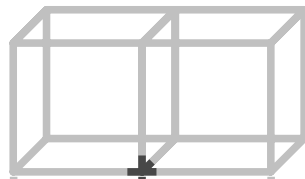
## Verbindungsknoten 4-fach



- ▶ Zur Verbindung von Cadro Profilen
- ▶ Zur Fixierung im Profil ist je Knotenarm ein Cadro Gewindestift erforderlich, Bestell-Nr. 9 298 859 / 9 298 860, bitte separat bestellen
- ▶ Zinkdruckguss

Bestell-Nr. / Farbe		VE
<b>schwarz matt</b>	<b>Edelstahl Optik</b>	
<b>9 298 833</b>	<b>9 298 834</b>	1 St.

## Verbindungsknoten 4-fach mit Höhenverstellung



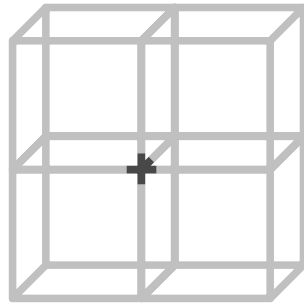
- ▶ Zur Verbindung von Cadro Profilen
- ▶ Inklusive Standfuß Höhe 4 mm mit Höhenverstellung bis 5 mm
- ▶ Zur Fixierung im Profil ist je Knotenarm ein Cadro Gewindestift erforderlich, Bestell-Nr. 9 298 859 / 9 298 860, bitte separat bestellen
- ▶ Max. Belastbarkeit 50 kg / Stellfuß
- ▶ Zinkdruckguss

Bestell-Nr. / Farbe		VE
<b>schwarz matt</b>	<b>Edelstahl Optik</b>	
<b>9 298 835</b>	<b>9 298 836</b>	1 St.

# Cadro Rahmensystem

- ▶ Basis
- ▶ Verbindungsknoten, Zubehör

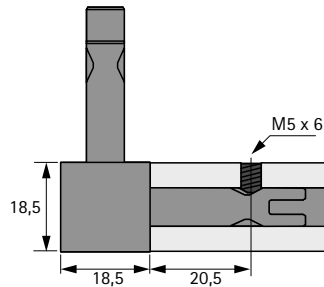
## Verbindungsknoten 5-fach



- ▶ Zur Verbindung von Cadro Profilen
- ▶ Zur Fixierung im Profil ist je Knotenarm ein Cadro Gewindestift erforderlich, Bestell-Nr. 9 298 859 / 9 298 860, bitte separat bestellen
- ▶ Zinkdruckguss

Bestell-Nr. / Farbe		VE
schwarz matt	Edelstahl Optik	
9 298 837	9 298 838	1 St.

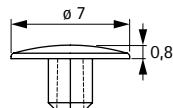
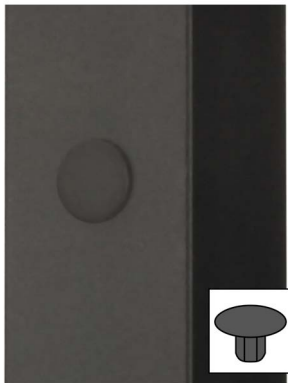
## Gewindestift M5 x 6 mm



- ▶ Selbstfurchende Madenschraube M5 x 6 mm, DIN 913
- ▶ Zur sicheren und spaltfreien Verbindung von Profilen und Verbindungsknoten
- ▶ Die Gewindestifte setzen sich in die konischen Vertiefungen der Knotenarme
- ▶ Für die im Profil erforderliche Bohrung empfehlen wir die Verwendung eines 4,5 mm Metallbohrers
- ▶ 0,8 - 1 Nm Drehmoment bei Verwendung eines Akkuschaubers
- ▶ Stahl

Bestell-Nr. / Farbe		VE
schwarz matt	Edelstahl Optik	
9 298 859	9 298 860	25 St.

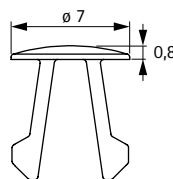
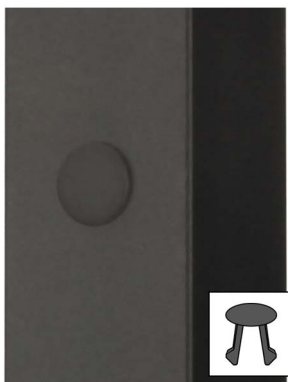
## Abdeckkappe für Gewindestift M5



- ▶ Zur Abdeckung im Profil eingedrehter Gewindestifte M5
- ▶ Kunststoff

Bestell-Nr. / Farbe		VE
schwarz	silber	
9 298 856	9 298 857	25 St.

## Blindstopfen



- ▶ Abdeckspange zur Abdeckung von Bohrungen ø 4 - 6 mm im Profil
- ▶ Kunststoff

Bestell-Nr.	VE
9 298 858	25 St.

# Cadro Rahmensystem

- ▶ Basis
- ▶ Alternative Profilbefestigung

## Universalverbinder

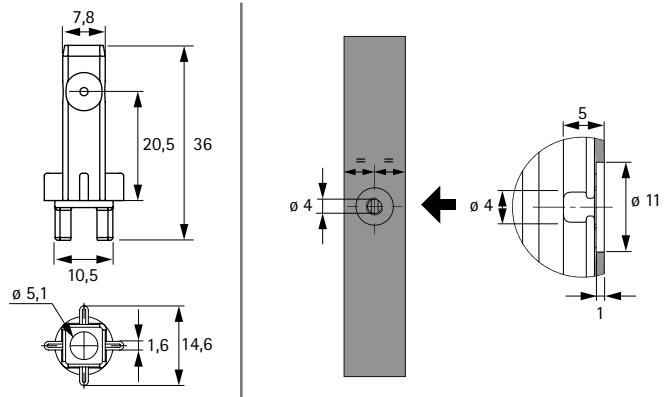


- ▶ Ermöglicht eine Profilverbindung ohne Knoten an jeder flachen Profilseite
- ▶ Je Universalverbinder werden in das Profil zwei Bohrungen gesetzt, der Universalverbinder wird leicht eingeschlagen und dann mit der Zylinderkopfschraube am Profil fixiert
- ▶ Auch zur Montage von zusätzlichen Querstreben zur Verstärkung eines Möbelstücks nutzbar
- ▶ Zur Fixierung im Profil ist je Universalverbinder ein Cadro Gewindestift erforderlich, Bestell-Nr. 9 298 859 / 9 298 860, bitte separat bestellen

Set besteht aus:

- ▶ 4 Stück Universalverbinder, Zinkdruckguss
- ▶ 4 Stück Zylinderkopfschraube M5 x 35 mm, Stahl verzinkt

Bestell-Nr.	VE
9 298 862	1 Set

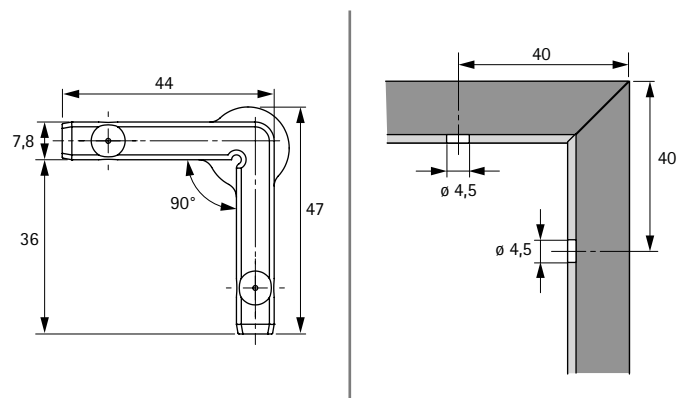


## Eckverbinder 90° Gehrung



- ▶ Zur Verbindung von Cadro Profilen ohne Knoten im rechten Winkel, z.B. für den Bau von Rahmen
- ▶ Die Profilenden werden auf Gehrung gesägt, der Eckverbinder wird eingesteckt und mit Gewindestiften fest fixiert
- ▶ Zur Fixierung im Profil ist je Eckverbinderarm ein Cadro Gewindestift erforderlich, Bestell-Nr. 9 298 859 / 9 298 860, bitte separat bestellen
- ▶ Zinkdruckguss

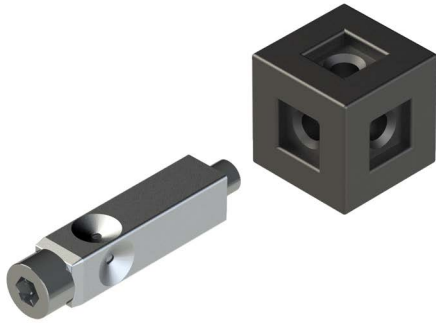
Bestell-Nr.	VE
9 298 861	4 St.



# Cadro Rahmensystem

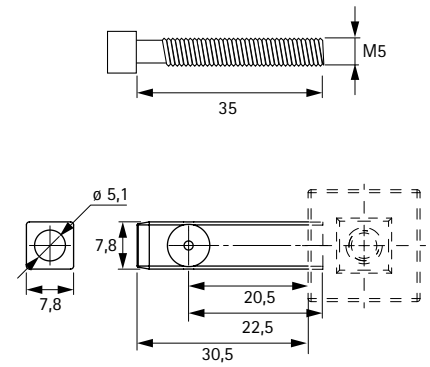
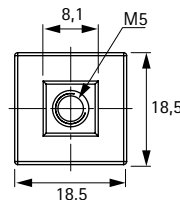
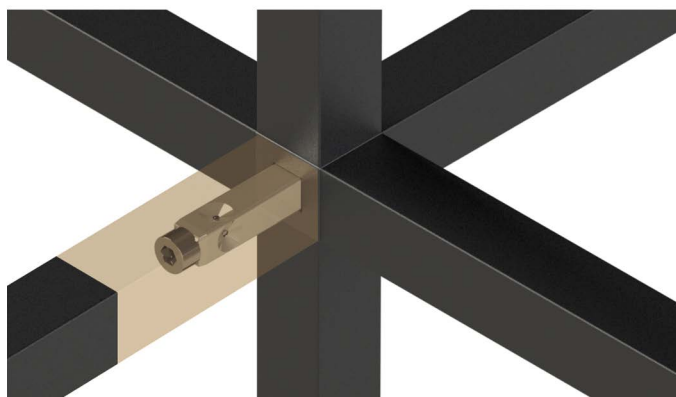
- ▶ Basis
- ▶ Alternative Profilbefestigung

## Universalverbindungsknoten



- ▶ Zur Verbindung von bis zu sechs Cadro Profilen
- ▶ Je anzubindendem Profil wird ein Stift inklusive Zylinderkopfschraube M5, Bestell-Nr. 9 303 956, benötigt
- ▶ Der Stift wird mit dem Universalverbindungsknoten verschraubt
- ▶ Zur Fixierung im Profil ist je Stift ein Cadro Gewindestift erforderlich, Bestell-Nr. 9 298 859 / 9 298 860, bitte separat bestellen
- ▶ Verbindungsknoten und Stift: Zinkdruckguss

Artikel	Bestell-Nr.	VE
Universalverbindungsknoten schwarz matt	<b>9 303 954</b>	1 St.
Universalverbindungsknoten Edelstahl Optik	<b>9 303 955</b>	1 St.
Stift inkl. Zylinderkopfschraube verzinkt	<b>9 303 956</b>	1 St.

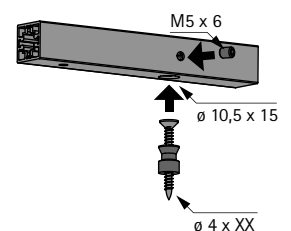
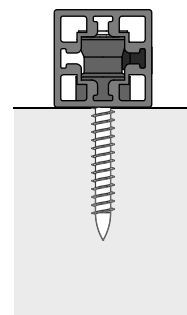
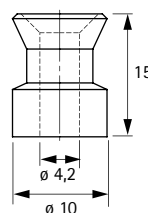
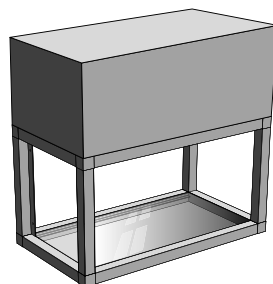
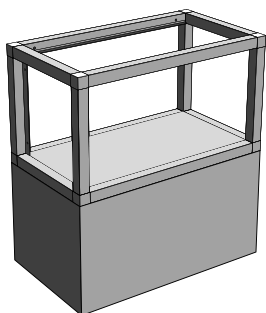


## Befestigungshülse



- ▶ Zur Anbindung des Cadro-Systems an vorhandene Möbelelemente
- ▶ Die Befestigungshülse wird an das bestehende Möbelelement angeschraubt, das vorgebohrte Cadro Profil wird angesetzt und mittels Gewindestift gesichert
- ▶ Zur Fixierung im Profil ist je Befestigungshülse ein Cadro Gewindestift erforderlich, Bestell-Nr. 9 298 859 / 9 298 860, bitte separat bestellen
- ▶ Befestigungsschrauben sind nicht im Lieferumfang enthalten, da anhängig vom Möbelelement
- ▶ Bei einer sachgemäßen Verwendung von vier Stück Befestigungshülsen zur Befestigung eines hängenden Cadro Regals an einem Schrank beträgt die max. Belastbarkeit 30 kg gesamt
- ▶ Edelstahl

Bestell-Nr.	VE
<b>9 298 848</b>	2 St.



# Cadro Rahmensystem

- ▶ Basis
- ▶ Wand- / Bodenbefestigung

## Wandaufhängung verdeckt

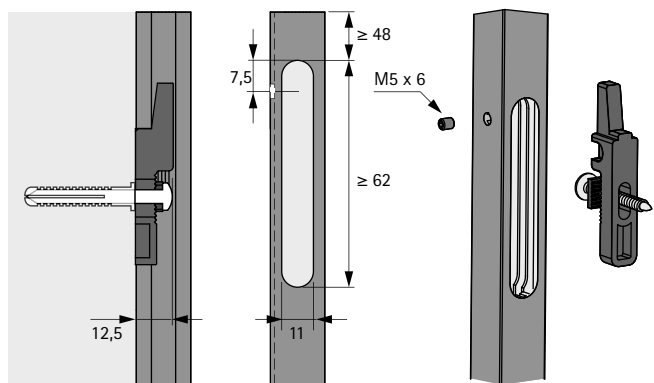
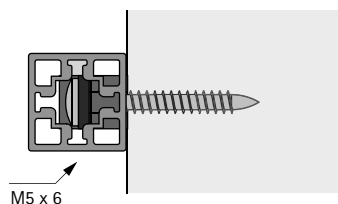
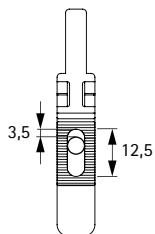


- ▶ Unsichtbare Wandaufhängung für Cadro Profile
- ▶ Die Cadro Profile müssen ausgefräst und vorgebohrt werden
- ▶ Die Aufhängung wird an der Wand befestigt, dann wird das Möbelement eingehängt und fixiert
- ▶ Nachträgliche Feinjustierung in der Höhe möglich
- ▶ Max. Belastbarkeit 60 kg pro Set
- ▶ Bitte beachten: Die mitgelieferten Befestigungsmittel sind für übliche, feste Mauerwerkstoffe geeignet. Die Eignung der Befestigungsmittel ist bauseits zu prüfen

Set besteht aus:

- ▶ 2 Stück Wandhalterungen, Stahl verzinkt
- ▶ 2 Stück Flachkopfschrauben 4 x 38 mm
- ▶ 2 Stück Kunststoff-Dübel 7 x 35 mm
- ▶ 4 Stück Gewindestift M5 x 6mm in 2 Oberflächen

Bestell-Nr.	VE
9 298 847	1 Set

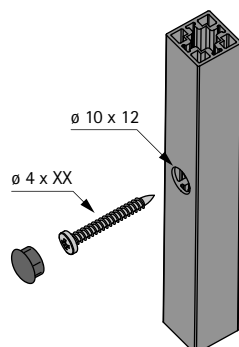
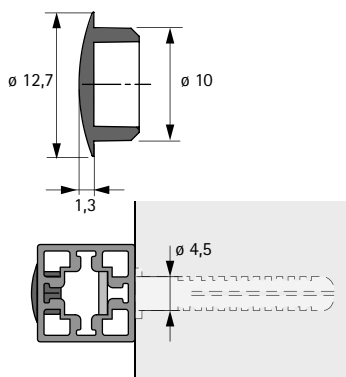


## Abdeckkappe ø 10 mm zur direkten Wandbefestigung



- ▶ Zur Abdeckung einer ø 10 mm Bohrung bei direkter Befestigung des Cadro Profils an der Wand
- ▶ Das Cadro Profil wird mittig mit einer ø 4,5 mm Durchgangsbohrung versehen, danach wird eine weitere Bohrung ø 10 x 12 mm gesetzt
- ▶ Mit einer Flachkopfschraube ø 4 mm wird das Profil direkt an der Wand fixiert, Befestigungsschraube nicht im Lieferumfang enthalten
- ▶ Die Profilbohrung wird von der Abdeckkappe verdeckt
- ▶ Kunststoff

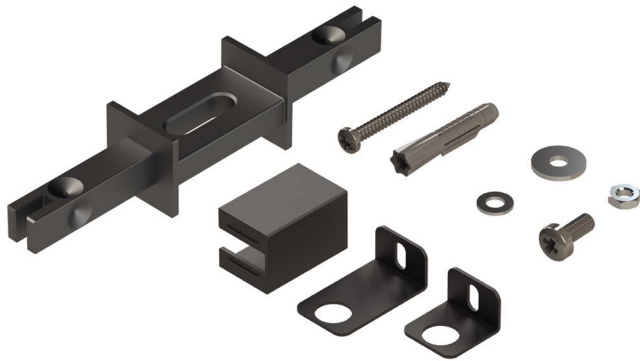
Bestell-Nr. / Farbe		VE
schwarz	grau	
9 298 854	9 298 855	20 St.



# Cadro Rahmensystem

- ▶ Basis
- ▶ Wand- / Bodenbefestigung

## Wand- / Bodenbefestigung mit Spange

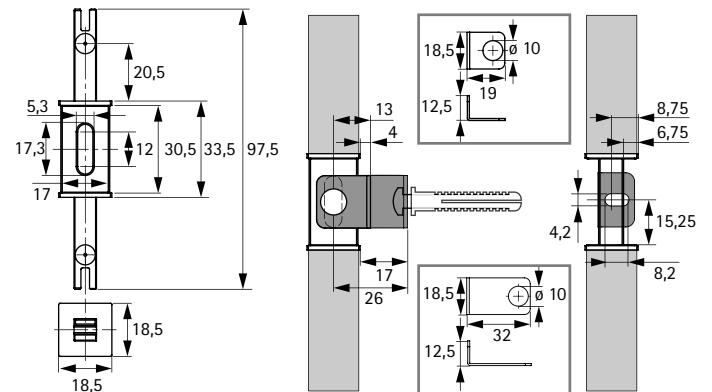
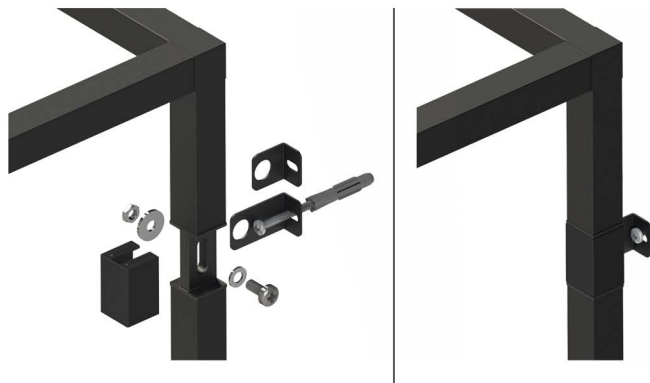


- ▶ Flexible Möglichkeit der Wand- / Bodenbefestigung
- ▶ Dieses Set kann an jeder gewünschten Stelle zwischen zwei Profile gesetzt werden
- ▶ Je nach gewünschtem Abstand zur Wand sind im Set zwei verschiedene Befestigungswinkel enthalten
- ▶ Zur Fixierung im Profil ist je Knotenarm ein Cadro Gewindestift erforderlich, Bestell-Nr. 9 298 859 / 9 298 860, bitte separat bestellen
- ▶ Max. Belastbarkeit 30 kg / Set

Set besteht aus:

- ▶ 1 Stück Verbindungsknoten Zinkdruckguss
- ▶ 1 Stück Abdeckspange Kunststoff
- ▶ 1 Stück Stahlwinkel 32 x 12,5 x 18,5 mm
- ▶ 1 Stück Stahlwinkel klein 19 x 12,5 x 18,5 mm
- ▶ 1 Stück Flachkopfschraube 4 x 38 mm
- ▶ 1 Stück Kunststoffdübel 6 x 36 mm
- ▶ 1 Stück Zylinderkopfschraube M5 x 12 mm
- ▶ 1 Stück Mutter M5
- ▶ 2 Stück Unterlegscheiben M5

Bestell-Nr. / Farbe		VE
schwarz matt	Edelstahl Optik	
9 303 944	9 303 945	1 Set

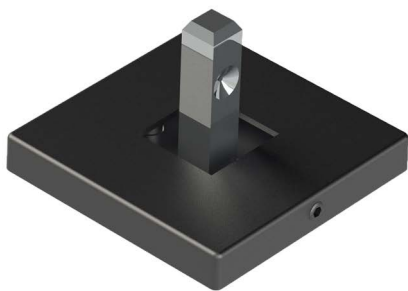




# Cadro Rahmensystem

- ▶ Basis
- ▶ Wand- / Bodenbefestigung

## Wand- / Bodenbefestigung 55 x 55 mm

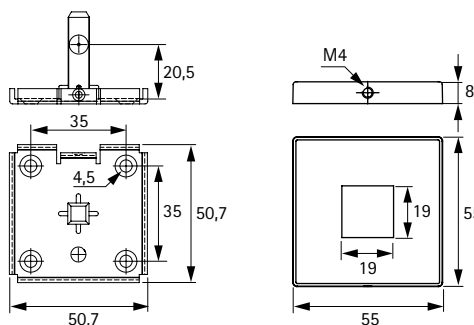


- ▶ Zum Anschrauben an die Wand oder an den Boden
- ▶ Außenmaß inklusive Abdeckung 55 x 55 mm
- ▶ Zur Fixierung im Profil ist ein Cadro Gewindestift erforderlich, Bestell-Nr. 9 298 859 / 9 298 860, bitte separat bestellen
- ▶ Befestigungsmaterial ist nicht im Lieferumfang enthalten, da abhängig von der Wandbeschaffenheit
- ▶ Belastbarkeit 25 kg / Set

Set besteht aus:

- ▶ 1 Stück Bodenplatte, Zinkdruckguss
- ▶ 1 Stück Abdeckkappe, Zinkdruckguss
- ▶ 1 Stück Madenschrauben M5 x 6 mm zur Fixierung der Abdeckkappe, Stahl

Bestell-Nr. / Farbe		VE
schwarz matt	Edelstahl Optik	
9 303 940	9 303 941	1 Set

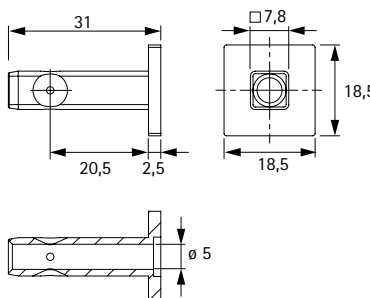
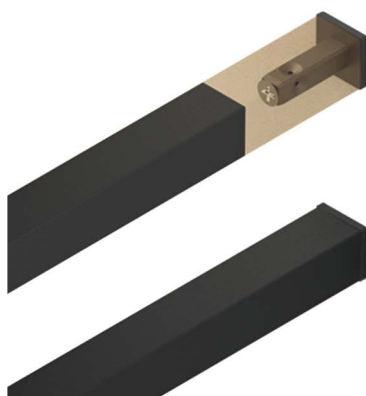


## Wand- / Bodenbefestigung 18 x 18 mm



- ▶ Verdeckte Wand-/ Bodenbefestigung
- ▶ Zum Anschrauben an die Wand oder an den Boden
- ▶ Außenmaß 18 x 18 mm
- ▶ Zur Fixierung im Profil ist je Wand-/ Bodenbefestigung ein Cadro Gewindestift erforderlich, Bestell-Nr. 9 298 859 / 9 298 860, bitte separat bestellen
- ▶ Befestigungsmaterial ist nicht im Lieferumfang enthalten, da abhängig von der Wandbeschaffenheit
- ▶ Belastbarkeit 25 kg / St.
- ▶ Zinkdruckguss

Bestell-Nr. / Farbe		VE
schwarz matt	Edelstahl Optik	
9 303 942	9 303 943	1 St.



# Cadro Rahmensystem

- ▶ Basis
- ▶ Stellfuß mit Steckgewinde, Filzgleiter

## Verstellbarer Stellfuß mit Steckgewinde

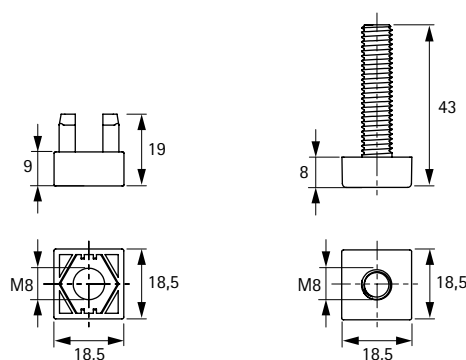


- ▶ Verstellbarer Bereich 0 bis 20 mm
- ▶ Das Steckgewinde wird in das Profilende eingesetzt und der Fuß in das Gewinde eingedreht
- ▶ Max. Belastbarkeit 60 kg / Set

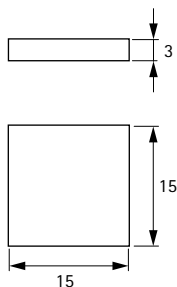
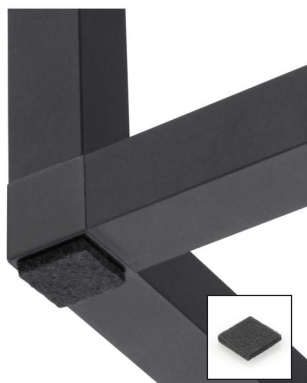
Set besteht aus:

- ▶ 1 Stück Stellfuß Stahl / Kunststoff
- ▶ 1 Stück Steckgewinde Stahl / Kunststoff

Bestell-Nr.	VE
9 298 853	1 Set



## Filzgleiter



- ▶ 15 x 15 mm
- ▶ Selbstklebend
- ▶ Filz schwarz

Bestell-Nr.	VE
9 298 864	25 St.

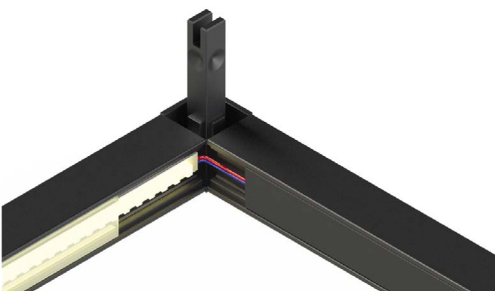
# Cadro Rahmensystem

## ► Licht

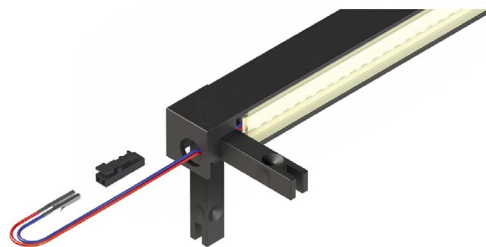


Lassen Sie Cadro erstrahlen!

Die Cadro Lichtprofile bieten handelsüblichen LED-Stripes mit einer maximalen Breite von 6 mm Platz. Passende Diffusionsprofile streuen das Licht oder verdecken wahlweise die Kabel innerhalb des Profils. Spezielle Verbindungsknoten, die das Durchführen der Lichtverkabelung oder die Stromzufuhr ermöglichen, runden das Sortiment ab.



Lichtprofile  
-> Seite 28

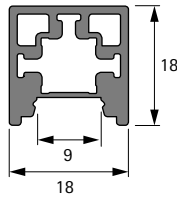
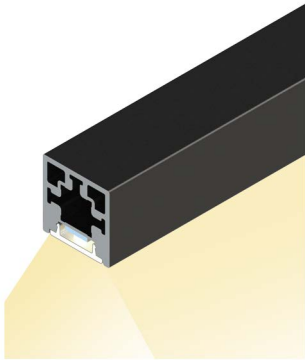


Verbindungsknoten LED-Verbindung  
-> Seite 29

# Cadro Rahmensystem

- ▶ Licht
- ▶ Profile

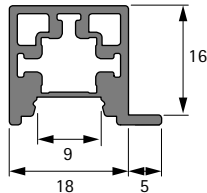
## Lichtprofil Basis



- ▶ Basisprofil für Lichtakzente, z.B. als vertikale Strebe in Regalen einsetzbar
- ▶ Geeignet für den Einsatz handelsüblicher LED-Stripes mit einer maximalen Breite von 6 mm
- ▶ Diffusionsprofil zur Abdeckung bitte separat bestellen
- ▶ Länge 3000 mm, ablängbar
- ▶ Aluminium

Bestell-Nr. / Farbe		VE
schwarz matt	Edelstahl Optik	
9 298 812	9 298 813	1 St.

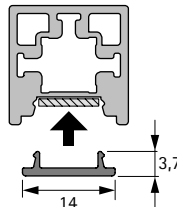
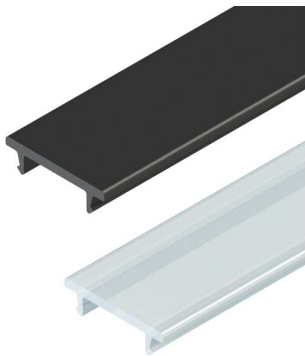
## Lichtprofil Boden



- ▶ Bodenprofil für Lichtakzente
- ▶ Zum Auflegen von 16 mm Böden
- ▶ Geeignet für den Einsatz handelsüblicher LED-Stripes mit einer maximalen Breite von 6 mm
- ▶ Passendes Diffusionsprofil zur Abdeckung, Bestell-Nr. 9 298 819 / 9 298 818, bitte separat bestellen
- ▶ Länge 3000 mm, ablängbar
- ▶ Aluminium

Bestell-Nr. / Farbe		VE
schwarz matt	Edelstahl Optik	
9 298 814	9 298 815	1 St.

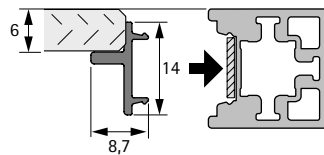
## Diffusionsprofil



- ▶ Zum Aufklipsen auf die Lichtprofile
- ▶ Ausführung transluzent in Kombination mit LED-Stripes
- ▶ Ausführung schwarz zur Abdeckung der Stromzufuhr
- ▶ Länge 3000 mm, ablängbar
- ▶ Kunststoff

Bestell-Nr. / Farbe		VE
schwarz	transluzent	
9 298 819	9 298 818	1 St.

## Diffusionsprofil mit Steg



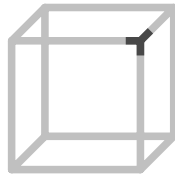
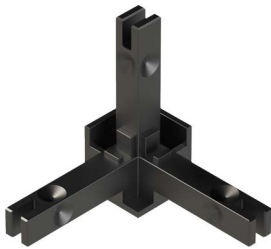
- ▶ Zum Auflegen von 6 mm Glas- oder Plexiglasböden
- ▶ In Kombination mit LED-Stripes werden durch das Diffusionsprofil die Böden akzentuiert beleuchtet
- ▶ Zum Aufklipsen auf das Lichtprofil Basis, Bestell-Nr. 9 298 812 / 9 298 813
- ▶ Länge 3000 mm, ablängbar
- ▶ Kunststoff transluzent

Bestell-Nr.	VE
9 298 820	1 St.

# Cadro Rahmensystem

- ▶ Licht
- ▶ Verbindungsknoten

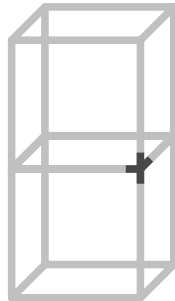
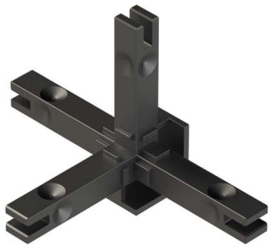
## Verbindungsknoten 3-fach LED-Verbindung



- ▶ Zur Verbindung von Cadro Lichtprofilen und Glasprofilen (Vitrine)
- ▶ Mit Aussparungen zum Durchführen der Lichtverkabelung
- ▶ Zur Fixierung im Profil ist je Knotenarm ein Cadro Gewindestift erforderlich, bitte separat bestellen  
Lichtprofil: Bestell-Nr. 9 298 859 / 9 298 860  
Glasprofil (Vitrine): Bestell-Nr. 9 303 930
- ▶ Zinkdruckguss

Bestell-Nr. / Farbe		VE
<b>schwarz matt</b>	<b>Edelstahl Optik</b>	
<b>9 298 839</b>	<b>9 298 840</b>	1 St.

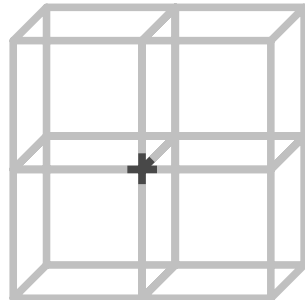
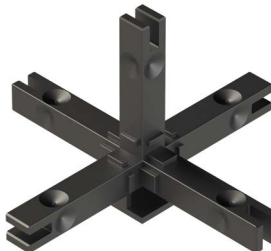
## Verbindungsknoten 4-fach LED-Verbindung



- ▶ Zur Verbindung von Cadro Lichtprofilen und Glasprofilen (Vitrine)
- ▶ Mit Aussparungen zum Durchführen der Lichtverkabelung
- ▶ Zur Fixierung im Profil ist je Knotenarm ein Cadro Gewindestift erforderlich, bitte separat bestellen  
Lichtprofil: Bestell-Nr. 9 298 859 / 9 298 860  
Glasprofil (Vitrine): Bestell-Nr. 9 303 930
- ▶ Zinkdruckguss

Bestell-Nr. / Farbe		VE
<b>schwarz matt</b>	<b>Edelstahl Optik</b>	
<b>9 298 841</b>	<b>9 298 842</b>	1 St.

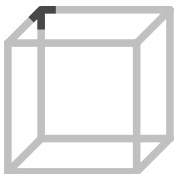
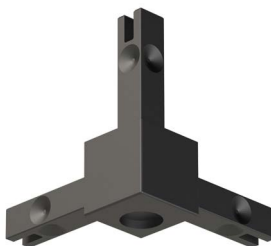
## Verbindungsknoten 5-fach LED-Verbindung



- ▶ Zur Verbindung von Cadro Lichtprofilen und Glasprofilen (Vitrine)
- ▶ Mit Aussparungen zum Durchführen der Lichtverkabelung
- ▶ Zur Fixierung im Profil ist je Knotenarm ein Cadro Gewindestift erforderlich, bitte separat bestellen  
Lichtprofil: Bestell-Nr. 9 298 859 / 9 298 860  
Glasprofil (Vitrine): Bestell-Nr. 9 303 930
- ▶ Zinkdruckguss

Bestell-Nr. / Farbe		VE
<b>schwarz matt</b>	<b>Edelstahl Optik</b>	
<b>9 303 881</b>	<b>9 303 882</b>	1 St.

## Verbindungsknoten 3-fach LED-Ausgang



- ▶ Zur Verbindung von Cadro Lichtprofilen und Glasprofilen (Vitrine) im Bereich der Stromzufuhr
- ▶ Mit spezieller Aussparung für die Stromzufuhr zur Rückwand oder nach außen
- ▶ Zur Fixierung im Profil ist je Knotenarm ein Cadro Gewindestift erforderlich, bitte separat bestellen  
Lichtprofil: Bestell-Nr. 9 298 859 / 9 298 860  
Glasprofil (Vitrine): Bestell-Nr. 9 303 930
- ▶ Zinkdruckguss

Bestell-Nr. / Farbe		VE
<b>schwarz matt</b>	<b>Edelstahl Optik</b>	
<b>9 298 843</b>	<b>9 298 844</b>	1 St.

# Cadro Rahmensystem

## ► Vitrine



Setzen Sie Ihre Lieblingsstücke gekonnt in Szene. Das Cadro Vitrinensystem ist auf 4 mm Glasstärke ausgerichtet und bietet alles für die Konstruktion hochwertiger und funktionaler Vitrinen und Schaukästen. Optional ist hier auch eine akzentuierte Beleuchtung der Ausstellungsstücke möglich. Die einzelnen Komponenten sind in Funktion und Gestaltung aufeinander abgestimmt und fügen sich perfekt in das Cadro Rahmensystem ein.



### Wichtiger Hinweis:

#### Maximal empfohlene Vitrinenmaße

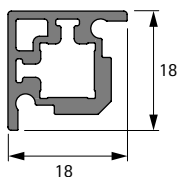
Breite / Tiefe	Höhe
300 mm	1200 mm
400 mm	1100 mm
450 mm	1000 mm
500 mm	900 mm
600 mm	800 mm

Wir empfehlen den Einsatz von Sicherheitsglas!

# Cadro Rahmensystem

- ▶ Vitrine
- ▶ Profile

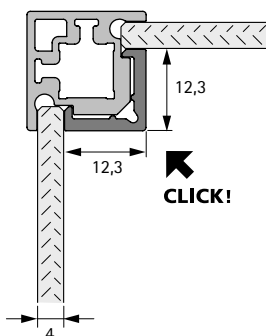
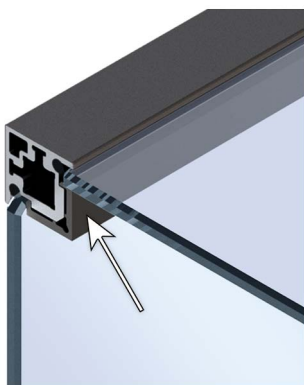
## Glas-Eckprofil



- ▶ Profil zur Aufnahme von 4 mm Glaselementen (ESG Sicherheitsglas)
- ▶ Optional indirekte Beleuchtung der Vitrine möglich
- ▶ Diagonale innere Auflage geeignet für den Einsatz handelsüblicher LED-Stripes mit einer maximalen Breite von 6 mm
- ▶ Gewünschtes Clip-Eckprofil zur Abdeckung bitte separat bestellen
- ▶ Dichtungen zur sicheren Fixierung der Glaselemente, Bestell-Nr. 9 303 926 und 9 303 927, bitte separat bestellen
- ▶ Länge 3000 mm, ablängbar
- ▶ Aluminium

Bestell-Nr. / Farbe		VE
schwarz matt	Edelstahl Optik	
9 303 912	9 303 913	1 St.

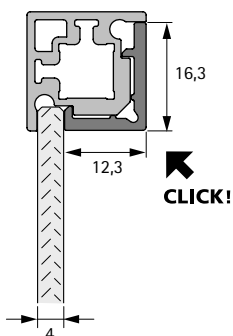
## Clip-Eckprofil 2-seitig



- ▶ Zur Fixierung von zwei 4 mm Glaselementen (ESG Sicherheitsglas)
- ▶ Zum Aufklipsen auf das Glas-Eckprofil, Bestell-Nr. 9 303 912 / 9 303 913
- ▶ Länge 3000 mm, ablängbar
- ▶ Kunststoff

Bestell-Nr. / Farbe		VE
schwarz matt	Edelstahl Optik	
9 303 918	9 303 919	1 St.

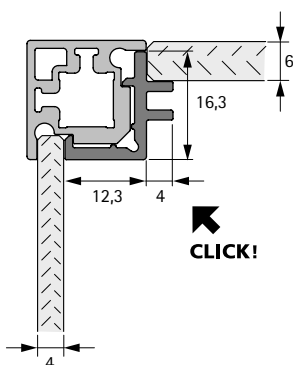
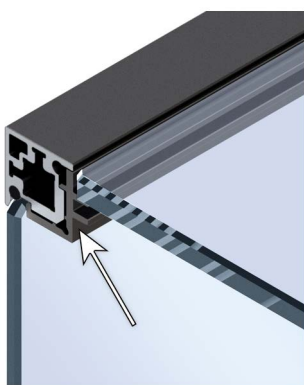
## Clip-Eckprofil 1-seitig



- ▶ Zur Fixierung eines 4 mm Glaselements (ESG Sicherheitsglas), die andere Profelseite ist geschlossen, z.B. für eine Türfläche
- ▶ Zum Aufklipsen auf das Glas-Eckprofil, Bestell-Nr. 9 303 912 / 9 303 913
- ▶ Länge 3000 mm, ablängbar
- ▶ Kunststoff

Bestell-Nr. / Farbe		VE
schwarz matt	Edelstahl Optik	
9 303 916	9 303 917	1 St.

## Clip-Eckprofil mit Auflage



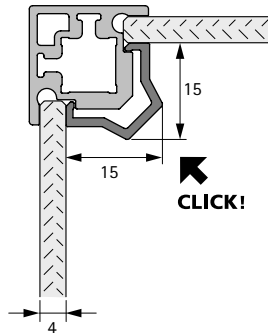
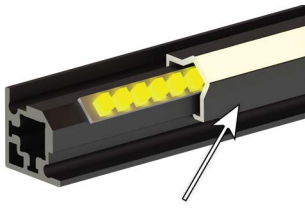
- ▶ Zur Fixierung eines 4 mm Glaselements (ESG Sicherheitsglas) auf der einen sowie zum Auflegen eines 6 mm Glas- oder Plexiglasbodens auf der anderen Profelseite
- ▶ Zum Aufklipsen auf das Glas-Eckprofil, Bestell-Nr. 9 303 912 / 9 303 913
- ▶ Länge 3000 mm, ablängbar
- ▶ Kunststoff

Bestell-Nr. / Farbe		VE
schwarz matt	Edelstahl Optik	
9 303 920	9 303 921	1 St.

# Cadro Rahmensystem

- ▶ Vitrine
- ▶ Profile

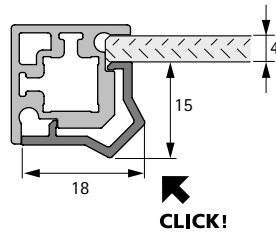
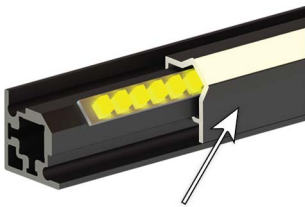
## Clip-Eckprofil 2-seitig für indirekte Beleuchtung



- ▶ Zur Fixierung von zwei 4 mm Glaselementen (ESG Sicherheitsglas) in Kombination mit indirekter Beleuchtung
- ▶ Zum Aufklipsen auf das Glas-Eckprofil, Bestell-Nr. 9 303 912 / 9 303 913
- ▶ Durch das transluzente Abdeckprofil wird der Schrankinnenraum beleuchtet
- ▶ Länge 3000 mm, ablängbar
- ▶ Kunststoff, transluzent

Bestell-Nr.	VE
9 303 925	1 St.

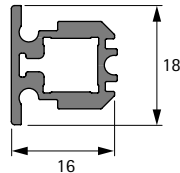
## Clip-Eckprofil 1-seitig für indirekte Beleuchtung



- ▶ Zur Fixierung eines 4 mm Glaselements (ESG Sicherheitsglas) in Kombination mit indirekter Beleuchtung, die andere Profilstoßseite ist geschlossen (z.B. für eine Türfläche)
- ▶ Zum Aufklipsen auf das Glas-Eckprofil, Bestell-Nr. 9 303 912 / 9 303 913
- ▶ Durch das transluzente Abdeckprofil wird der Schrankinnenraum beleuchtet
- ▶ Länge 3000 mm, ablängbar
- ▶ Kunststoff, transluzent

Bestell-Nr.	VE
9 303 924	1 St.

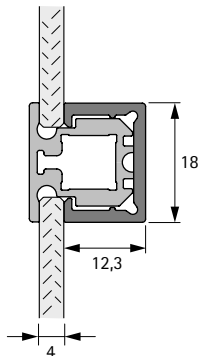
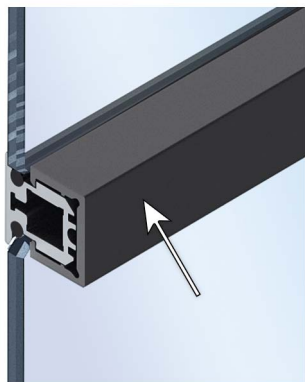
## Glas-Mittelprofil



- ▶ Profil zur Verbindung von zwei 4 mm Glaselementen (ESG Sicherheitsglas) in einer Ebene, vertikal oder horizontal
- ▶ Passendes Clip-Mittelprofil zur Abdeckung, Bestell-Nr. 9 303 922 / 9 303 923, bitte separat bestellen
- ▶ Dichtungen zur sicheren Fixierung der Glaselemente, Bestell-Nr. 9 303 926 und 9 303 927, bitte separat bestellen
- ▶ Länge 3000 mm, ablängbar
- ▶ Aluminium

Bestell-Nr. / Farbe		VE
schwarz matt	Edelstahl Optik	
9 303 914	9 303 915	1 St.

## Clip-Mittelprofil



- ▶ Zur Fixierung von zwei 4 mm Glaselementen (ESG Sicherheitsglas)
- ▶ Zum Aufklipsen auf das Glas-Mittelprofil, Bestell-Nr. 9 303 914 / 9 303 915
- ▶ Länge 3000 mm, ablängbar
- ▶ Kunststoff

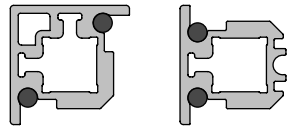
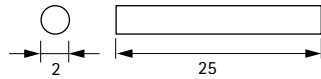
Bestell-Nr. / Farbe		VE
schwarz matt	Edelstahl Optik	
9 303 922	9 303 923	1 St.



# Cadro Rahmensystem

- ▶ Vitrine
- ▶ Dichtungen

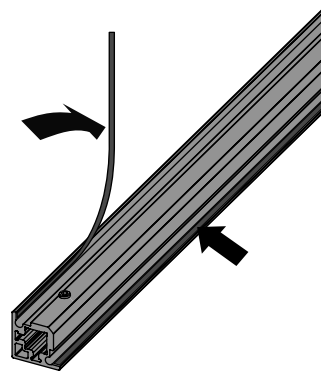
## Rundschnur-Dichtung



- ▶ Zum Einsetzen in das Glas-Eckprofil und das Glas-Mittelprofil
- ▶ Die flexible Dichtung schützt die Glaselemente vor Stößen und Erschütterungen
- ▶ Wir empfehlen einen Dichtungsabschnitt an jedem Profilende sowie mindestens je 250 mm ein weiteres
- ▶ Zur sicheren Fixierung der Glaselemente ist zusätzlich die selbstklebende Dichtung, Bestell-Nr. 9 303 927 erforderlich, bitte separat bestellen
- ▶ Länge 25 mm
- ▶ Silikon, schwarz

Bestell-Nr.	VE
9 303 926	50 St.

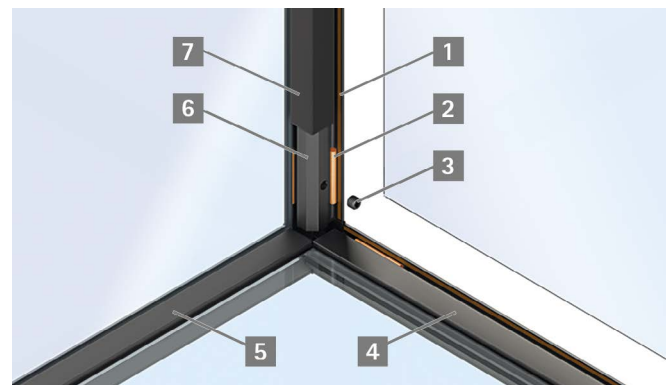
## Dichtung selbstklebend



- ▶ Zum Aufbringen auf die inneren Seiten des Glas-Eckprofils und des Glas-Mittelprofils
- ▶ Die selbstklebende Dichtung fixiert die Glaselemente sicher im Glasprofil
- ▶ Zum Schutz der Glaselemente vor Stößen und Erschütterungen ist zusätzlich der Einsatz der Rundschnur-Dichtung, Bestell-Nr. 9 303 926, erforderlich, bitte separat bestellen
- ▶ Breite 2 mm
- ▶ Länge 50 Meter, ablängbar
- ▶ Kunststoff, schwarz

Bestell-Nr.	VE
9 303 927	1 St.

## Montagehinweis

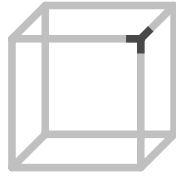


- ▶ **1** 9 303 927 Dichtung selbstklebend
- ▶ **2** 9 303 926 Rundschnur-Dichtung
- ▶ **3** 9 303 930 Madenschraube M5 x 4 mm
- ▶ **4** 9 303 920 / 9 303 921 Clip-Eckprofil mit Auflage
- ▶ **5** 9 303 916 / 9 303 917 Clip-Eckprofil 1-seitig
- ▶ **6** 9 303 912 / 9 303 913 Glas-Eckprofil
- ▶ **7** 9 303 918 / 9 303 919 Clip-Eckprofil 2-seitig

# Cadro Rahmensystem

- ▶ Vitrine
- ▶ Verbindungsknoten

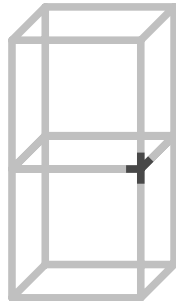
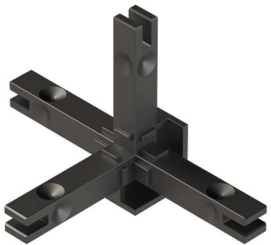
## Verbindungsknoten 3-fach LED-Verbindung



- ▶ Zur Verbindung von Cadro Lichtprofilen und Glasprofilen (Vitrine)
- ▶ Mit Aussparungen zum Durchführen der Lichtverkabelung
- ▶ Zur Fixierung im Profil ist je Knotenarm ein Cadro Gewindestift erforderlich, bitte separat bestellen  
Lichtprofil: Bestell-Nr. 9 298 859 / 9 298 860  
Glasprofil (Vitrine): Bestell-Nr. 9 303 930
- ▶ Zinkdruckguss

Bestell-Nr. / Farbe		VE
schwarz matt	Edelstahl Optik	
9 298 839	9 298 840	1 St.

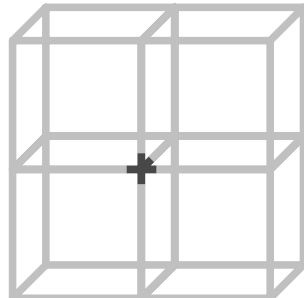
## Verbindungsknoten 4-fach LED-Verbindung



- ▶ Zur Verbindung von Cadro Lichtprofilen und Glasprofilen (Vitrine)
- ▶ Mit Aussparungen zum Durchführen der Lichtverkabelung
- ▶ Zur Fixierung im Profil ist je Knotenarm ein Cadro Gewindestift erforderlich, bitte separat bestellen  
Lichtprofil: Bestell-Nr. 9 298 859 / 9 298 860  
Glasprofil (Vitrine): Bestell-Nr. 9 303 930
- ▶ Zinkdruckguss

Bestell-Nr. / Farbe		VE
schwarz matt	Edelstahl Optik	
9 298 841	9 298 842	1 St.

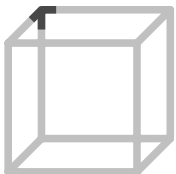
## Verbindungsknoten 5-fach LED-Verbindung



- ▶ Zur Verbindung von Cadro Lichtprofilen und Glasprofilen (Vitrine)
- ▶ Mit Aussparungen zum Durchführen der Lichtverkabelung
- ▶ Zur Fixierung im Profil ist je Knotenarm ein Cadro Gewindestift erforderlich, bitte separat bestellen  
Lichtprofil: Bestell-Nr. 9 298 859 / 9 298 860  
Glasprofil (Vitrine): Bestell-Nr. 9 303 930
- ▶ Zinkdruckguss

Bestell-Nr. / Farbe		VE
schwarz matt	Edelstahl Optik	
9 303 881	9 303 882	1 St.

## Verbindungsknoten 3-fach LED-Ausgang



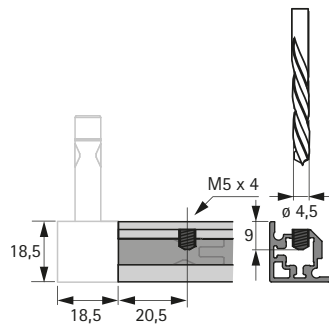
- ▶ Zur Verbindung von Cadro Lichtprofilen und Glasprofilen (Vitrine) im Bereich der Stromzufuhr
- ▶ Mit Aussparung  $\varnothing$  10 mm für die Stromzufuhr zur Rückwand oder nach außen
- ▶ Zur Fixierung im Profil ist je Knotenarm ein Cadro Gewindestift erforderlich, bitte separat bestellen  
Lichtprofil: Bestell-Nr. 9 298 859 / 9 298 860  
Glasprofil (Vitrine): Bestell-Nr. 9 303 930
- ▶ Zinkdruckguss

Bestell-Nr. / Farbe		VE
schwarz matt	Edelstahl Optik	
9 298 843	9 298 844	1 St.

# Cadro Rahmensystem

- ▶ Vitrine
- ▶ Gewindestift, Glastürscharnier

## Gewindestift Glasprofil M5 x 4 mm



- ▶ Selbstfurchende Madenschraube M5 x 4 mm, DIN 913
- ▶ Zur sicheren und spaltfreien Verbindung von Profilen und Verbindungsknoten
- ▶ Die Gewindestifte setzen sich in die konischen Vertiefungen der Knotenarme
- ▶ Hinweis: Die Bohrung und Verschraubung erfolgt bei den Glasprofilen auf der Innenseite der Profile und wird durch das jeweilige Clips-Profil komplett abgedeckt. Daher wird hier der kürzere Gewindestift M5 x 4 mm eingesetzt
- ▶ Für die Bohrung empfehlen wir die Verwendung eines 4,5 mm Metallbohrers
- ▶ 0,8 - 1 Nm Drehmoment bei Verwendung eines Akkuschaubers
- ▶ Stahl schwarz

Bestell-Nr.	VE
9 303 930	25 St.

## Glastürscharnier

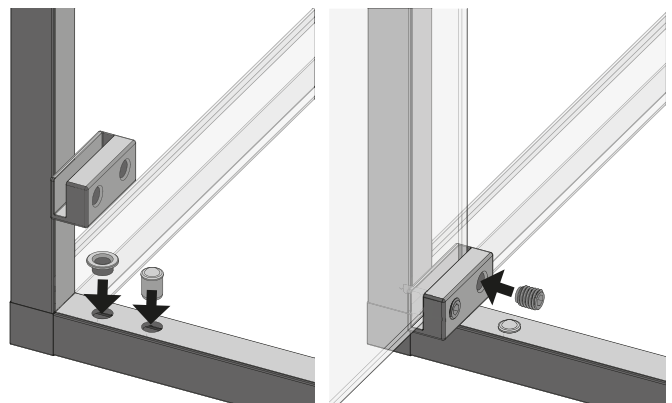
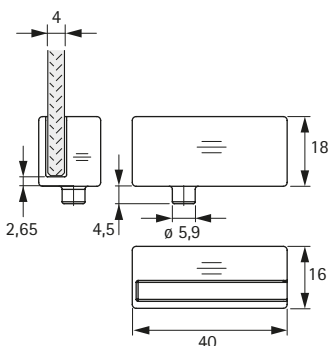


- ▶ Für 4 mm Glastüren (ESG Sicherheitsglas)
- ▶ Max. empfohlene Türgröße B 300 x H 1200 mm - B 600 x H 800 mm
- ▶ Links / rechts verwendbar
- ▶ Die Glastür wird oben und unten bis zum Anschlag in die Scharniere eingeschoben und dann mit Madenschrauben fixiert
- ▶ Optional einsetzbare Kugelrasten halten Türen bis max. B 500 x H 900 mm in geschlossener Position
- ▶ Wir empfehlen zusätzlich die Verwendung des Glastüranschlages, Bestell-Nr. 9 303 934 / 9 303 935, bitte separat bestellen
- ▶ Zinkdruckguss

Set besteht aus:

- ▶ 1 Set Glastüraufnahme oben / unten mit vormontierter Madenschraube, Zinkdruckguss / Stahl
- ▶ 2 Stück Lagerhülsen, Kunststoff
- ▶ 2 Stück Kugelrasten, Kunststoff

Bestell-Nr. / Farbe		VE
schwarz matt	Edelstahl Optik	
9 303 928	9 303 929	1 Set



# Cadro Rahmensystem

- ▶ Vitrine
- ▶ Glastürschloss

## Glastürschloss

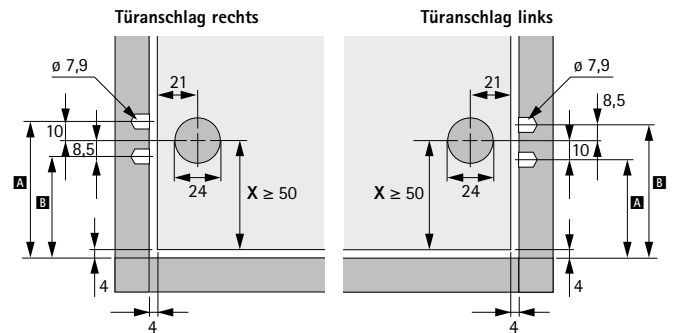
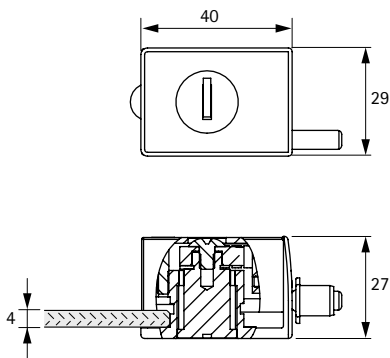


- ▶ Für 4 mm Glastüren (ESG Sicherheitsglas)
- ▶ Max. empfohlene Türgröße B 300 x H 1200 mm - B 600 x H 800 mm
- ▶ Links / rechts verwendbar
- ▶ Der Schließ-Riegel wird von einer im Profil eingesetzten Hülse aufgenommen
- ▶ Die erforderlichen Bohrungen in der Glastür und in den angrenzenden Profilen müssen vor der Rahmenmontage durchgeführt werden
- ▶ Optional einsetzbare Kugelraste hält eine Tür bis max. B 500 x H 900 mm in geschlossener Position
- ▶ Wir empfehlen zusätzlich die Verwendung des Glastüranschlags, Bestell-Nr. 9 303 934 / 9 303 935, bitte separat bestellen
- ▶ Zinkdruckguss

Set besteht aus:

- ▶ 1 Stück Glastürschloss, Zinkdruckguss / Stahl
- ▶ 2 Stück Schlüssel, Stahl / Kunststoff
- ▶ 1 Stück Lagerhülse, Kunststoff
- ▶ 1 Stück Kugelraste, Kunststoff

Bestell-Nr. / Farbe		VE
schwarz matt	Edelstahl Optik	
9 303 932	9 303 933	1 Set



■ = Bohrung für Riegel =  $X + 14$

■ = Bohrung für Kugelraste =  $X - 4,5$

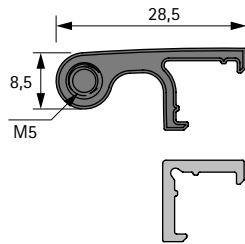
■ = Bohrung für Riegel =  $X - 6$

■ = Bohrung für Kugelraste =  $X + 12,5$

# Cadro Rahmensystem

- ▶ Vitrine
- ▶ Glasbodenträger

## Clip-Glasbodenträger 2-seitig



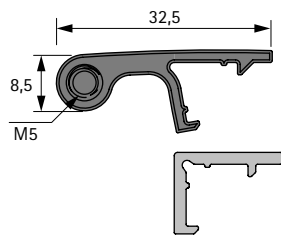
- ▶ Zum Aufklipsen auf das Glas-Eckprofil Bestell Nr. 9 303 912 in Kombination mit 2-seitigen Clip-Abdeckprofilen Bestell Nr. 9 303 918 / 9 303 925
- ▶ Die Clip-Abdeckprofile werden an der Stelle des Glasbodenträgers ausgespart
- ▶ Inklusive M5 Justierschraube zur Höhenanpassung der Böden
- ▶ Maximale Belastbarkeit 20 kg pro Ebene bei ordnungsgemäßer Verwendung von 4 Bodenträgern
- ▶ Links / rechts verwendbar
- ▶ Kunststoff, schwarz

Set besteht aus:

- ▶ 10 Stück Clip-Glasbodenträger 2-seitig, Kunststoff schwarz
- ▶ 10 Stück Justierschrauben M5 x 6 mm, Kunststoff schwarz

Bestell-Nr.	VE
9 317 667	1 Set

## Clip-Glasbodenträger 1-seitig



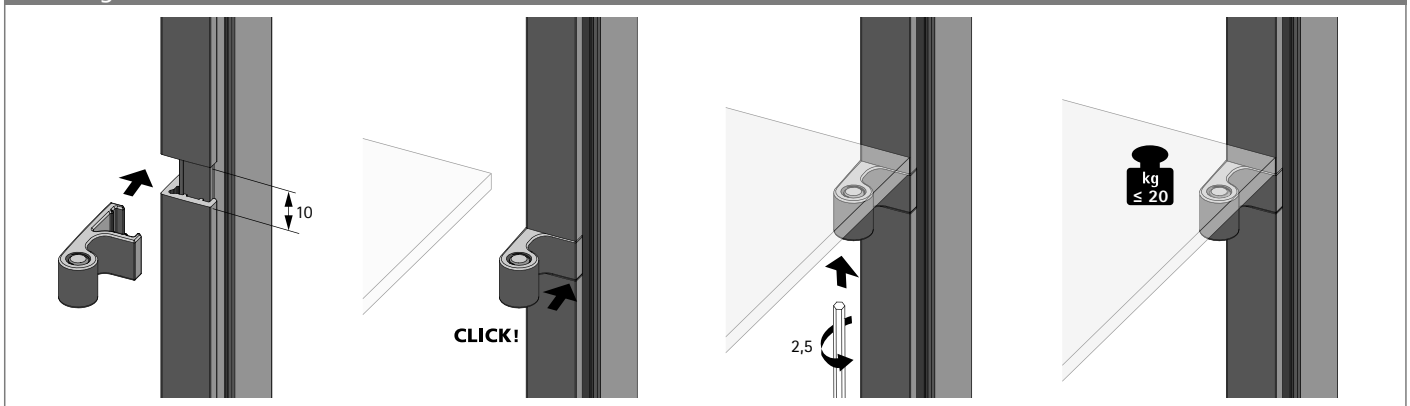
- ▶ Zum Aufklipsen auf das Glas-Eckprofil Bestell Nr. 9 303 912 in Kombination mit 1-seitigen Clip-Abdeckprofilen Bestell Nr. 9 303 916 / 9 303 924
- ▶ Die Clip-Abdeckprofile werden an der Stelle des Glasbodenträgers ausgespart
- ▶ Inklusive M5 Justierschraube zur Höhenanpassung der Böden
- ▶ Maximale Belastbarkeit 20 kg pro Ebene bei ordnungsgemäßer Verwendung von 4 Bodenträgern
- ▶ Links / rechts verwendbar
- ▶ Kunststoff, schwarz

Set besteht aus:

- ▶ 10 Stück Clip-Glasbodenträger 1-seitig, Kunststoff schwarz
- ▶ 10 Stück Justierschrauben M5 x 6 mm, Kunststoff schwarz

Bestell-Nr.	VE
9 317 669	1 Set

## Montagehinweis



# Cadro Rahmensystem

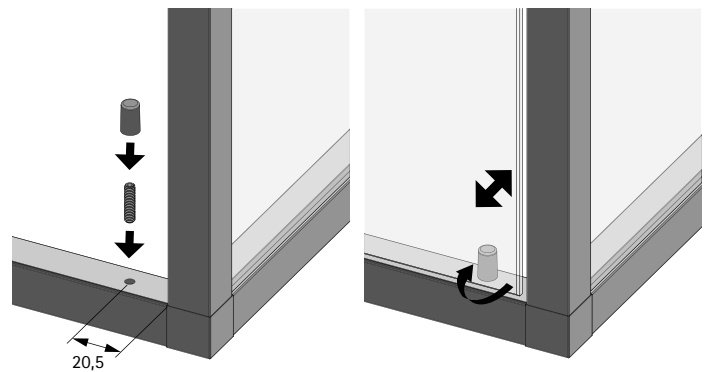
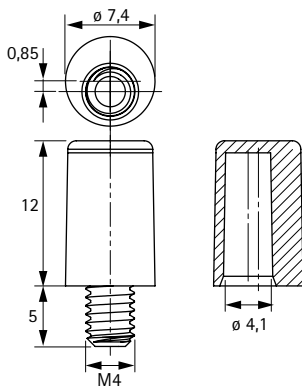
- ▶ Vitrine
- ▶ Glastüranschlag, Glastür-Adapter für Knöpfe

## Glastüranschlag

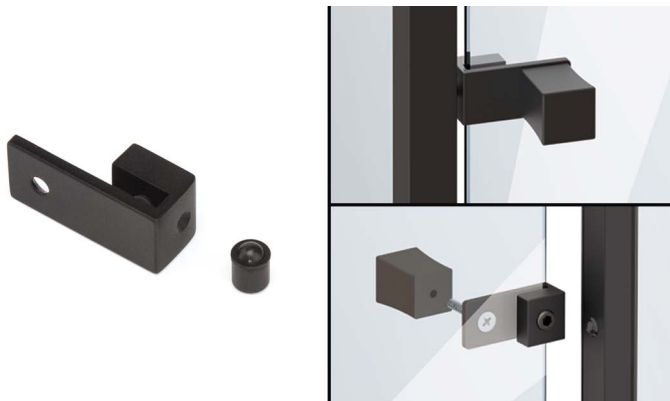


- ▶ Verhindert das Durchschwingen von Glastüren
- ▶ 1 Stück Glastüranschlag besteht aus einer Schraube M4 x 16 mm und einer Kunststoffhülse
- ▶ Die Kunststoffhülse hat eine exzentrische Bohrung, durch Drehen der Hülse ist eine Tiefeneinstellung der Tür bis zu 2 mm möglich
- ▶ Stahl / Kunststoff

Bestell-Nr. / Farbe		VE
schwarz	silber	
9 303 934	9 303 935	2 St.

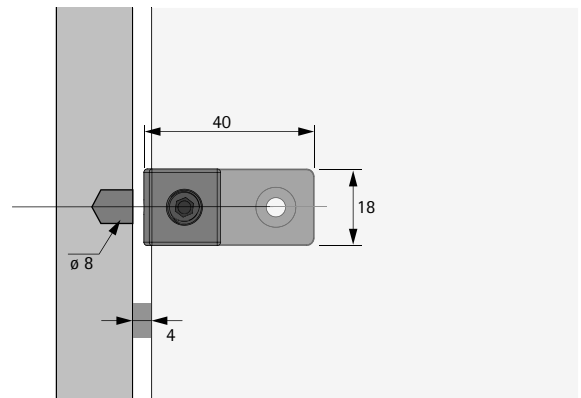
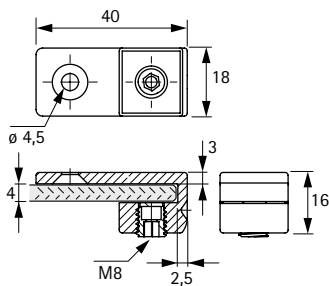


## Glastür-Adapter für Knöpfe



- ▶ Zur einfachen Montage von Knöpfen an 4 mm Glastüren (ESG Sicherheitsglas)
- ▶ Klemmbefestigung, keine Bohrung der Glastür notwendig
- ▶ Bitte beachten: Der Einsatz des Glastür-Adapters in Kombination mit einem angrenzenden Clip-Eckprofil 1-seitig für indirekte Beleuchtung, Bestell-Nr. 9 303 924, ist nicht möglich
- ▶ Optional einsetzbare Kugelraste hält eine Tür bis max. B 500 x H 900 mm in geschlossener Position
- ▶ Wir empfehlen zusätzlich die Verwendung des Glastüranschlags, Bestell-Nr. 9 303 934 / 9 303 935, bitte separat bestellen
- ▶ Zinkdruckguss

Bestell-Nr. / Farbe		VE
schwarz matt	Edelstahl Optik	
9 303 936	9 303 937	2 St.



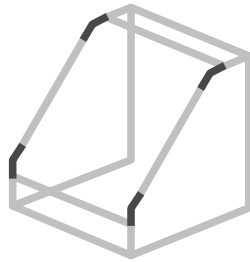
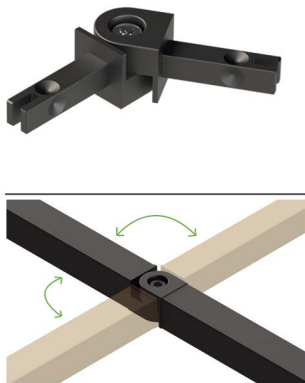


Individuelle Möbelideen hören nicht bei 90 Grad auf. Die Cadro Verbindungsknoten für Sonderlösungen ermöglichen grenzenlose Kreativität durch Profilverbindungen mit variablen Winkeln bis zu 360 Grad. So lassen sich Objekte problemlos den räumlichen Begebenheiten anpassen und erreichen durch diagonale Verstrebungen ihre Stabilität. Die variablen Verbindungsknoten lassen sich mit den Basis-Profilen (Seite 10 - 11) kombinieren.

# Cadro Rahmensystem

- ▶ Sonderlösungen
- ▶ Verbindungsknoten

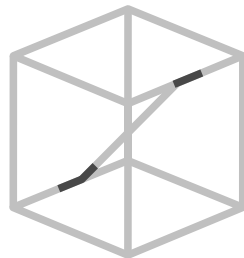
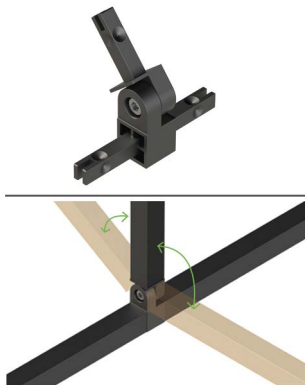
## Flexibler Knoten 180 Grad



- ▶ Zur Verbindung von Cadro Profilen im variablen Winkel bis 180 Grad
- ▶ Knoten kann mittels Stellschraube auf gewünschten Winkel fixiert werden
- ▶ Zur Fixierung im Profil ist je Knotenarm ein Cadro Gewindestift erforderlich, Bestell-Nr. 9 298 859 / 9 298 860, bitte separat bestellen
- ▶ Zinkdruckguss

Bestell-Nr. / Farbe		VE
schwarz matt	Edelstahl Optik	
9 303 946	9 303 947	1 St.

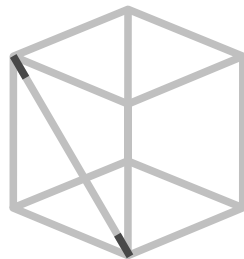
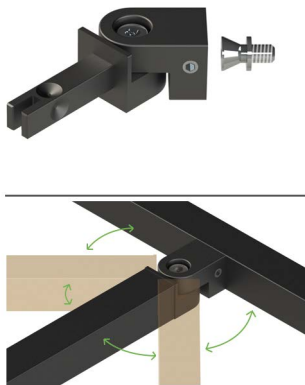
## T-Stück-Verbinder 180 Grad



- ▶ Zur Verbindung von Cadro Profilen
- ▶ Der T-Stück Verbinder wird zwischen zwei Profile gesetzt und ein weiteres kann im variablen Winkel bis 180 Grad angesetzt werden
- ▶ Mittels Stellschraube kann der gewünschten Winkel fixiert werden
- ▶ Zur Fixierung im Profil ist je Knotenarm ein Cadro Gewindestift erforderlich, Bestell-Nr. 9 298 859 / 9 298 860, bitte separat bestellen
- ▶ Zinkdruckguss

Bestell-Nr. / Farbe		VE
schwarz matt	Edelstahl Optik	
9 303 950	9 303 951	1 St.

## Schraubverbinder 180 Grad



- ▶ Zum Anschrauben an Cadro Profile
- ▶ Der Schraubverbinder kann an jede flache Profilstärke angeschraubt werden und so ein weiteres Profil im variablen Winkel bis 180 Grad angesetzt werden
- ▶ Die Befestigungsschraube wird mittig in das Profil geschraubt, der Verbindungsknoten wird aufgesetzt und mit einer vormontierten Madenschraube befestigt
- ▶ Mittels Stellschraube kann der gewünschten Winkel fixiert werden
- ▶ Zur Fixierung im Profil ist für den Knotenarm ein Cadro Gewindestift erforderlich, Bestell-Nr. 9 298 859 / 9 298 860, bitte separat bestellen
- ▶ Zinkdruckguss

Set besteht aus:

- ▶ 1 Stück Verbindungsknoten, Zinkdruckguss
- ▶ 1 Stück Befestigungsschraube M5, Stahl

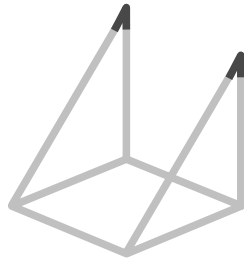
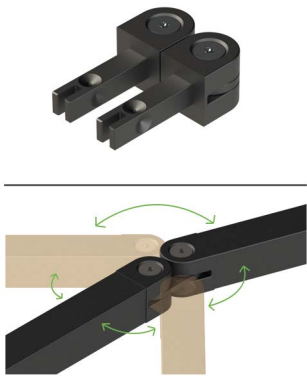
Bestell-Nr. / Farbe		VE
schwarz matt	Edelstahl Optik	
9 303 952	9 303 953	1 Set



# Cadro Rahmensystem

- ▶ Sonderlösungen
- ▶ Verbindungsknoten

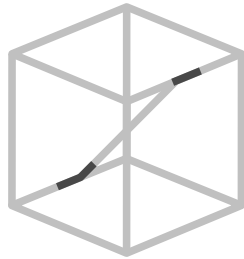
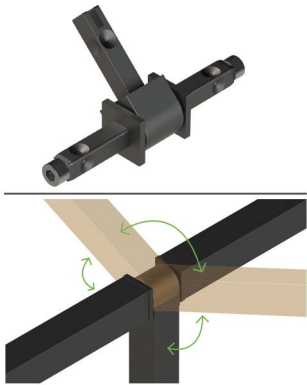
## Flexibler Knoten 360 Grad



- ▶ Zur Verbindung von Cadro Profilen im variablen Winkel bis 360 Grad
- ▶ Knoten kann mittels Stellschraube auf gewünschten Winkel fixiert werden
- ▶ Zur Fixierung im Profil ist je Knotenarm ein Cadro Gewindestift erforderlich, Bestell-Nr. 9 298 859 / 9 298 860, bitte separat bestellen
- ▶ Zinkdruckguss

Bestell-Nr. / Farbe		VE
<b>schwarz matt</b>	<b>Edelstahl Optik</b>	
<b>9 298 845</b>	<b>9 298 846</b>	1 St.

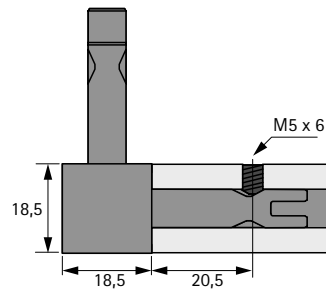
## T-Stück-Verbinder 360 Grad



- ▶ Zur Verbindung von Cadro Profilen
- ▶ Der T-Stück Verbinder wird zwischen zwei Profile gesetzt und ein weiteres kann im variablem Winkel bis 360 Grad angesetzt werden
- ▶ Zur Fixierung im Profil ist je Knotenarm ein Cadro Gewindestift erforderlich, Bestell-Nr. 9 298 859 / 9 298 860, bitte separat bestellen
- ▶ Zinkdruckguss

Bestell-Nr. / Farbe		VE
<b>schwarz matt</b>	<b>Edelstahl Optik</b>	
<b>9 303 948</b>	<b>9 303 949</b>	1 St.

## Gewindestift M5 x 6 mm



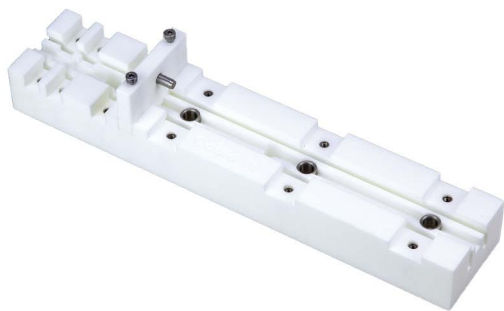
- ▶ Selbstfurchende Madenschraube M5 x 6 mm, DIN 913
- ▶ Zur sicheren und spaltfreien Verbindung von Profilen und Verbindungsknoten
- ▶ Die Gewindestifte setzen sich in die konischen Vertiefungen der Knotenarme
- ▶ Für die im Profil erforderliche Bohrung empfehlen wir die Verwendung eines 4,5 mm Metallbohrers
- ▶ 0,8 - 1 Nm Drehmoment bei Verwendung eines Akkuschaubers
- ▶ Stahl

Bestell-Nr. / Farbe		VE
<b>schwarz matt</b>	<b>Edelstahl Optik</b>	
<b>9 298 859</b>	<b>9 298 860</b>	25 St.

# Cadro Rahmensystem

## ► Verarbeitungshilfen

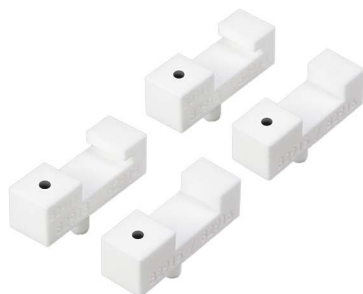
### Verarbeitungshilfe Cadro



- Vorrichtung zur passgenauen Loch- und Gewindebohrung der Cadro Basis- und Bodenprofile
- Mit versetzbarem Fixieranschlag zum Anlegen der Profile
- Wir empfehlen die Fixierung der Verarbeitungshilfe auf einer Ständerbohrmaschine
- Optional erweiterbar um Ergänzungs-Set für Schiebetürprofile, Bestell-Nr. 9 298 866
- Kunststoff weiß

Bestell-Nr.	VE
<b>9 298 865</b>	1 St.

### Verarbeitungshilfe Ergänzungs-Set für Schiebetür-Profile



- Ergänzungs-Set zur passgenauen Loch- und Gewindebohrung der Cadro Schiebetürprofile
- Passend für Verarbeitungshilfe Cadro, Bestell-Nr. 9 298 865, bitte separat bestellen
- Kunststoff weiß

Set besteht aus:

- 2 Stück Aufsätze für Schiebetürprofile einliegend
- 2 Stück Aufsätze für Schiebetürprofile vorliegend

Bestell-Nr.	VE
<b>9 298 866</b>	1 Set

### Verarbeitungshilfe Ergänzungs-Set für Glastürscharnier



- Ergänzungs-Set zur passgenauen Lochbohrung für das Cadro Glastürscharnier
- Passend für Verarbeitungshilfe Cadro, Bestell-Nr. 9 298 865, bitte separat bestellen
- Kunststoff weiß

Set besteht aus:

- 1 Stück Anschlag für Glastürscharnier Fuge 4 mm
- 1 Stück Anschlag für Glastürscharnier Fuge 5 mm

Bestell-Nr.	VE
<b>9 317 666</b>	1 Set

### Cadro Bohrlehre Mini

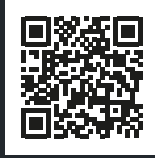


- Bohrlehre zur passgenauen Loch- und Gewindebohrung
- Kompatibel mit einer Vielzahl der Cadro Profile
- Bohrabstand 20,5 mm passend für die Befestigung der Verbindungsknoten mit Cadro Profilen
- Zur Verwendung mit einem Akku-Bohrschrauber
- Inklusive Bohrbuchse für HSS-Bohrer  $\varnothing$  4,5 mm
- Mit Fixieranschlag zum Anlegen der Profile
- Kunststoff grau

Bestell-Nr.	VE
<b>9 316 176</b>	1 St.



Lernen Sie das Familienunternehmen  
Hettich näher kennen!



Bestell-Nr.: 9 309 152  
2205-016\_Cadro\_06/22\_HMW/de

Technik für Möbel

