

## Zásuvkové systémy

**blum**

- ▶ TANDEMBOX antaro
- ▶▶ Štandardný korpus



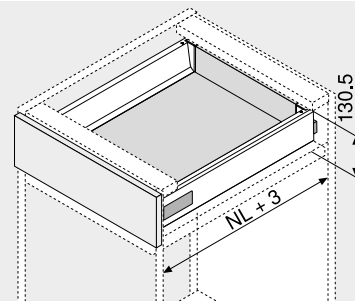
### Zásuvky – K

Webový kód  
DQC3FY



- Skrytý, riadený plný výsuv – s jemným chodom počas celej životnosti nábytku
- Montáž čela bez použitia náradia
- Nastavenie čela v dvoch smeroch
- S integrovaným **BLUMOTION** na jemné a tiché dovretie, kombinovateľným so **SERVO-DRIVE**
- Alebo s **TIP-ON BLUMOTION** pre nábytok bez úchytek, ale aj pre nábytok s úchytkami ako zvyčajnými prvkami

#### Potreba miesta



NL Menovitá dĺžka

#### Informácie o objednávaní

1		Korpusové lišty ľavé/pravé	
		<b>BLUMOTION</b>	
Menovitá dĺžka	Dynamická nosnosť (kg)		
NL (mm)	30	65	
270	578.2701B		
300	578.3001B		
350	578.3501B		
400	578.4001B		
450	578.4501B	576.4501B	
500	578.5001B	576.5001B	
550	578.5501B	576.5501B	
600	578.6001B	576.6001B	
650		576.6501B	

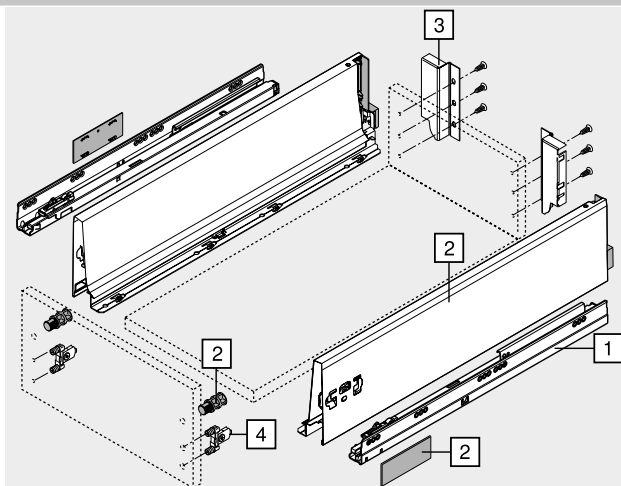
2		Boky pravé/ľavé	
		Materiál	Oceľ
Menovitá dĺžka	Farba		
NL (mm)	SW   TS   R9006		
270	378K2702SA		
300	378K3002SA		
350	378K3502SA		
400	378K4002SA		
450	378K4502SA		
500	378K5002SA		
550	378K5502SA		
600	378K6002SA		
650	378K6502SA		

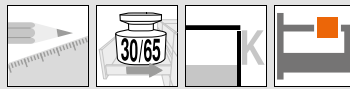
Vrátane krytiiek (s individuálnou potlačou od 1000 ks) a polohovacím kolíkom

3		Držiak chrbta ľavý/pravý	
		Farba	Materiál
		SW   TS   R9006	Oceľ
			Č. výrobku
			Z30K000S

4		Upevnenie čela	
		Druh upevnenia	Č. výrobku
		INSERTA	2 x ZSF.39A2
		Skrutky	2 x ZSF.35A2
		Zarazenie	2 x ZSF.36A2

Farba		Farba	
SW	Hodvábná biela	R9006	RAL 9006 sivá (biely hliník)
TS	Terra čierna		



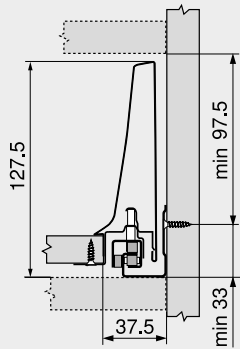


Zásuvky – K

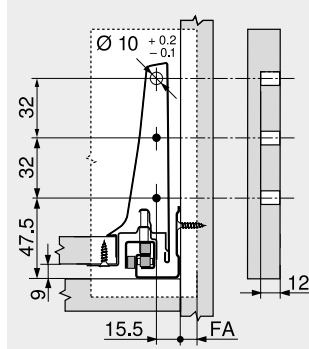
Webový kód  
DQC3FY

Projektovanie

Potreba miesta v korpusu

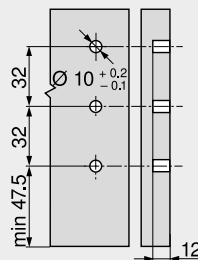


Montážne rozmery – čela – na-skrutkovaním

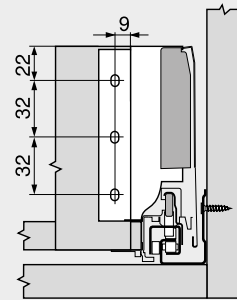


FA Presah čela

Vŕtacie rozmery – čela – INSERTA | montáž zaradením

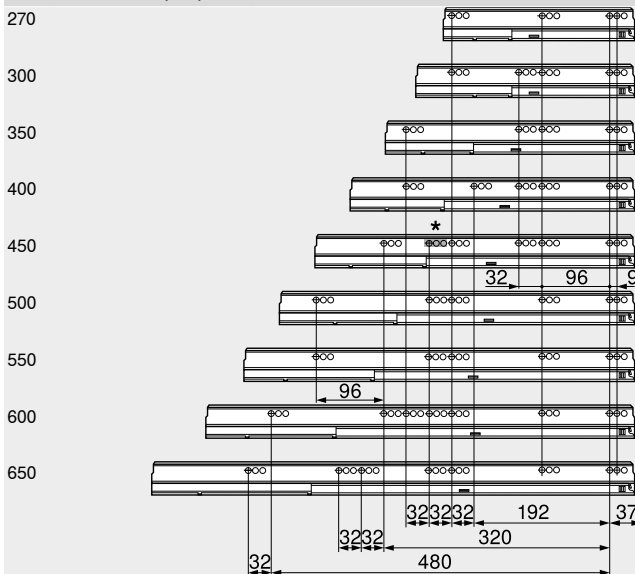


Montážne rozmery – chrbta



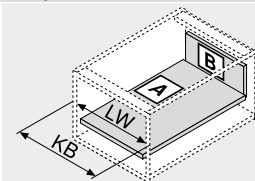
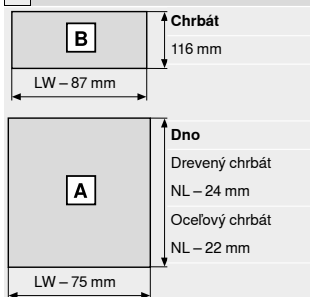
Poloha upevnenia skrutkami – korpusové lišty

Menovitá dĺžka NL (mm)



Svetlá hĺbka korpusu LT min. = menovitá dĺžka NL + 3 mm  
\* Skupina otvorov len pri 578.4501B (30 kg)

Prírez – 16 mm drevotrieskové dosky



KB Šírka korpusu  
LW Svetlá šírka korpusu  
NL Menovitá dĺžka

Upozornenie na strany

Prehľad – TANDEMBOX antaro	297
Prehľad – SERVO-DRIVE pre LEGRABOX   TANDEMBOX	379
TIP-ON BLUMOTION pre TANDEMBOX	372
Prehľad – ORGA-LINE pre TANDEMBOX CABLOXX	551
Príslušenstvo – oceľový chrbát	336
Príslušenstvo	334

Upevnenie korpusových lišt	342
Prehľad – pomôcky na spracovanie	595
Ďalšie technické informácie	686

Montáž, demontáž a nastavenie

Short-URL  
[www.blum.com/a350](http://www.blum.com/a350)



## Zásuvkové systémy

**blum**

- ▶ TANDEMBOX antaro
- ▶▶ Štandardný korpus



Zásuvkové systémy

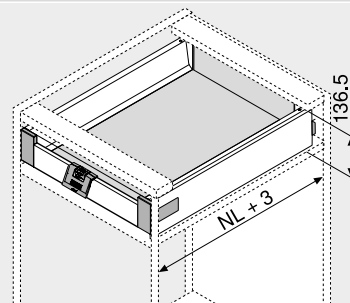
### Vnútrná zásuvka – K



- Skrytý, riadený plný výsuv – s jemným chodom počas celej životnosti nábytku
- Montáž čela bez použitia náradia
- S integrovaným **BLUMOTION** na jemné a tiché dovretenie, kombinovateľným so **SERVO-DRIVE**
- Alebo s **TIP-ON BLUMOTION** pre nábytok bez úchytičiek, ale aj pre nábytok s úchytkami ako zvyčajšie prvky
- Vnútrná zásuvka voľiteľne s úchytkou alebo s úchytkou a unášačom

Webový kód  
DQC4UM

#### Potreba miesta



NL Menovitá dĺžka

#### Informácie o objednávaní

1		Korpusové lišty ľavé/pravé	
		<b>BLUMOTION</b>	
Menovitá dĺžka		Dynamická nosnosť (kg)	
NL (mm)	30	65	
270	578.2701B		
300	578.3001B		
350	578.3501B		
400	578.4001B		
450	578.4501B	576.4501B	
500	578.5001B	576.5001B	
550	578.5501B	576.5501B	
600	578.6001B	576.6001B	
650		576.6501B	

2		Boky pravé/ľavé	
		Materiál Oceľ	
Menovitá dĺžka		Farba	
NL (mm)	SW   TS   R9006		
270	378K2702SA		
300	378K3002SA		
350	378K3502SA		
400	378K4002SA		
450	378K4502SA		
500	378K5002SA		
550	378K5502SA		
600	378K6002SA		
650	378K6502SA		

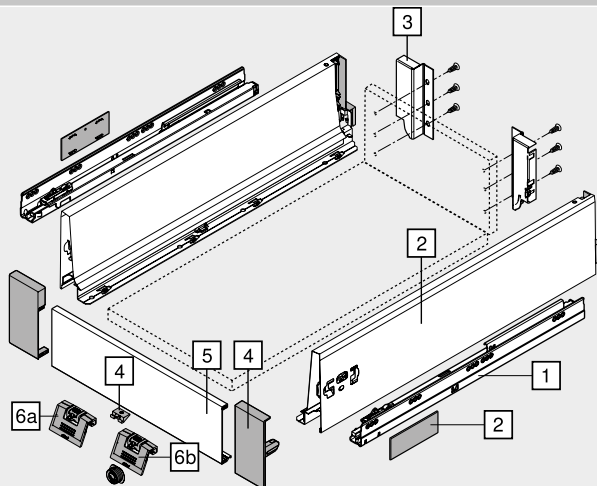
Vrátane krytiiek (s individuálnou potlačou od 1000 ks) a polohovacím kolíkom

3		Držiak chrbta ľavý/pravý	
		Farba Materiál Č. výrobku	
SW   TS   R9006	Oceľ	Z30K000S	

4		Držiak čela ľavý/pravý	
		Farba Materiál Č. výrobku	
SW   S   WGR	Plast	ZIF.71K0	

Pozostáva z:  
4 1 x Držiak čela ľavý/pravý  
4 1 x Držiak – Z31A0008

5		Predná časť bez drážky	
		Farba Dĺžka (mm) Č. výrobku	
SW   TS   R9006	1036	Z31L1036A	
Prírez	Svetlá šírka korpusu LW – 132 mm		



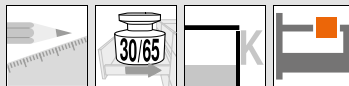
#### P Príslušenstvo

6a	Úchytka	Farba	Materiál	Č. výrobku
		SW   S   WGR	Plast	ZIF.80M5

#### Alternativa k 6a

6b	Úchytka a unášač	Farba	Materiál	Č. výrobku
		SW   S   WGR	Plast	ZIF.80M7

Farba	SW	Hodvábná biela	Farba	S	Čierna
TS	Terra Čierna		WGR	Sivobiela	
R9006	RAL 9006 sivá (biely hliník)				

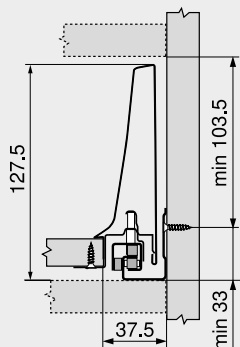


Vnútrotná zásuvka – K

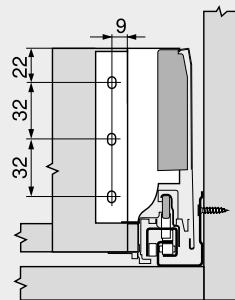
Webový kód  
 DQC4UM

Projektovanie

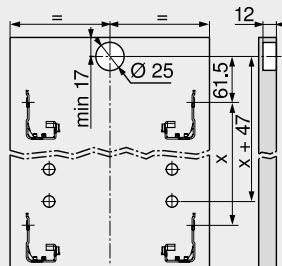
Potreba miesta v korpusu



Montážne rozmery – chrbta



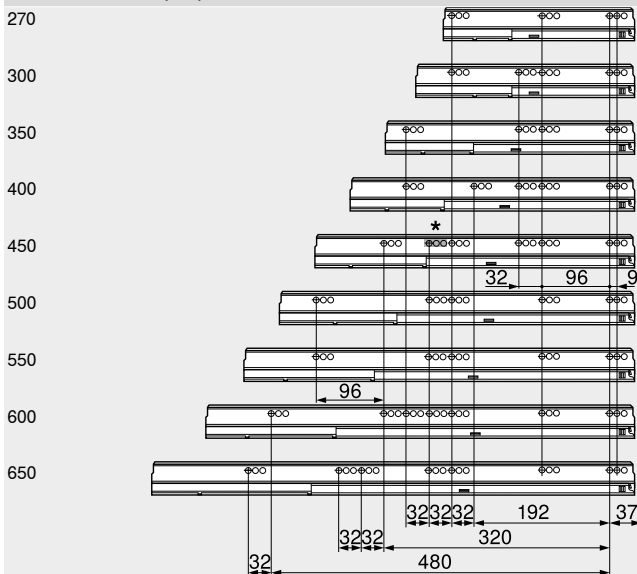
Vŕtacie rozmery – čela – unášač



Vnútrotná zásuvka

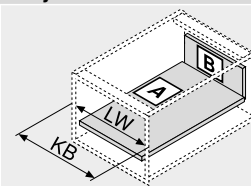
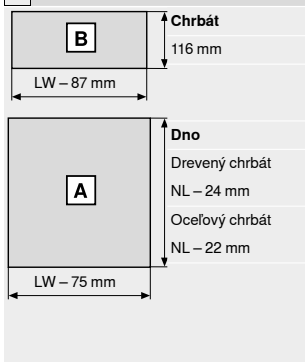
Poloha upevnenia skrutkami – korpusové lišty

Menovitá dĺžka NL (mm)



Svetlá hĺbka korpusu LT min. = menovitá dĺžka NL + 3 mm  
 \* Skupina otvorov len pri 578.4501B (30 kg)

Prírez – 16 mm drevotrieskové dosky



KB Šírka korpusu  
 LW Svetlá šírka korpusu  
 NL Menovitá dĺžka

Upozornenie na strany

Prehľad – TANDEMBOX antaro	297
Prehľad – SERVO-DRIVE pre LEGRABOX   TANDEMBOX	379
TIP-ON BLUMOTION pre TANDEMBOX	372
Prehľad – ORGA-LINE pre TANDEMBOX	551
CABLOXX	586
Príslušenstvo – oceľový chrbát	336
Príslušenstvo	334

Upevnenie korpusových lišt	342
Prehľad – pomôcky na spracovanie	595
Ďalšie technické informácie	686

Montáž, demontáž a nastavenie

Short-URL  
[www.blum.com/a350](http://www.blum.com/a350)



Zásuvkové systémy